



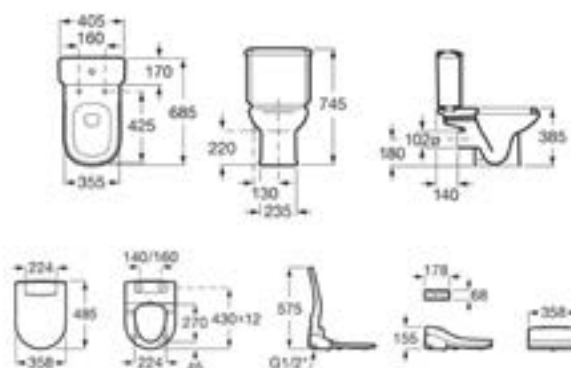
WC DAMA A MURO CON ASIENTO SMART MULTICLEAN PREMIUM BLANCO

WC modelo Dama con descarga a muro de 180 mm. Incluye asiento Multiclean® con funciones de bidé: Lavado pulsante, asiento con calefacción, control de intensidad de agua, lavado frontal y posterior, lavado oscilante, cánula regulable autolimpiable, control de temperatura de agua, secado con control de temperatura, luz de cortesía y eliminación de olores. Además tiene modo de ahorro de energía.

SKU ROC-30-0088

Marca	Roca
Serie	Dama Retro
Origen	España
Material	Porcelana Vitrificada
Uso	Residencial
Tipo	WC Two Piece
Instalación	A Piso
Distancia Descarga	180 mm
Compatibilidad Zócalo Sanitario	No
Conexión Eléctrica	Si
Consumo	3 a 6 L
Slow Close	Si
Tecnología	Asiento Multiclean® Premium con bidé incorporado
Descarga	A Muro
Medida Zócalo	16x27 cm
Eficiencia Hídrica	Si
Incluye Set de Instalación	Si
Sistema de Descarga	Arrastre
Conexión	Llave Angular y Flexible
Accionamiento	Botonera Doble
Presión de Trabajo Recomendada	3-4 BAR
Tipo de Asiento	Asiento y Tapa PP Bisagras Plástico
Antibacterial	Si

DIBUJO TÉCNICO



ATRIBUTOS



BRILLO



EFICIENCIA HÍDRICA



SOFT CLOSE



RESIDENCIAL

SKU	COMPONENTES	CANTIDAD
COF-09-0004	Flexible acero inox 40cm, hilo interior ambos extremos, conexion 1/2 y 3/8	1.00
GNB-09-0067	Llave angular para wc con filtro 1/2" he x 1/2" he	1.00
HID-09-0186	Manguito para descarga muro klipen 110 mm diam. incluye tubo de pvc y sello de goma	1.00
ROC-01-0107	Asiento y tapa resina termoendurecida dama	1.00
ROC-01-0132	Estanque y mecanismo dama descarga 3/6 litros	1.00
ROC-01-0160	Vaso dama descarga a muro con fijaciones de fabrica	1.00

RECOMENDACIONES

Para la instalación de asientos con bidé Multiclean® de Roca, instalar siempre de acuerdo al manual incluido en el producto, verificando previamente la compatibilidad con el inodoro, la correcta alineación del asiento y la fijación firme de los anclajes. Conectar la alimentación de agua y eléctrica según las indicaciones del fabricante, realizar pruebas de funcionamiento antes del uso y evitar modificaciones o instalaciones improvisadas que puedan afectar el rendimiento o la garantía del producto

COMPATIBILIDADES

Revisa nuestro manual de compatibilidades escaneando el código qr o clickeando sobre el.



COMPLEMENTOS

Revisa nuestro manual de complementos escaneando el código qr o clickeando sobre el.



OBSERVACIONES

Requiere toma de agua adicional y conexión eléctrica.

