

# DESAGUE ACCESS

mK



## DESCRIPCION

Conjunto de desagüe y sifón oculto

Modelo Access

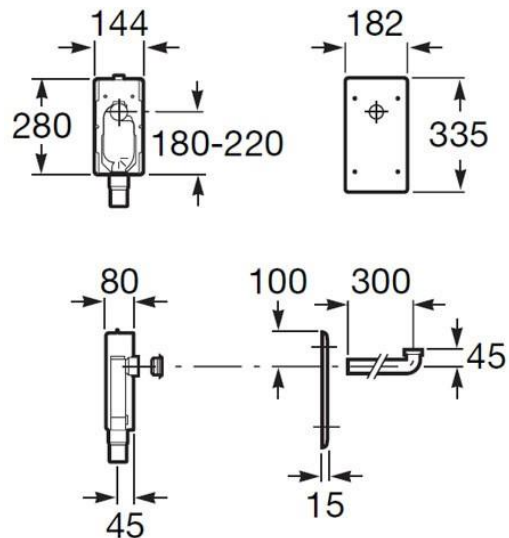
Para usar con el L.MURAL ACCESS Y L.MERIDIAN SUSPENDIDO HANDICAP

Permite espacio para las sillas de ruedas

Ref.: A506403207

**SKU: ROC-09-0431**

## DETALLE TECNICO



Medidas en mm

