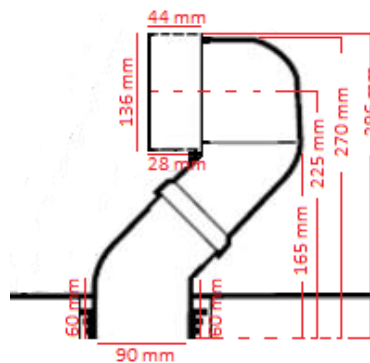


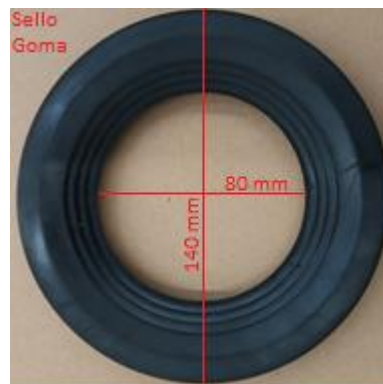
MANGUITO S (ex manguito 25)



DETALLE TECNICO



Medidas en mm



DESCRIPCION

Manguito para descarga de wc dual a piso

Marca Roca

Tubo pvc, junta labiada de goma

Rango de ajuste: +- 1 cm por lado

Ref.: AV0007700R

SKU: ROC-09-0072

MANGUITO S (ex manguito 25)

SKU	PRODUCTO	MANGUTO L ROCA	MANGUITO S ROCA
AMS-01-0165	VS CRISTALLO DUAL	NO	28
LAU-01-0008	VS PALOMBA DUAL CON FIJACION	24	30
LAU-01-0034	VS PRO A DUAL BTW CON FIJACION	21	NO
ROC-01-1412	VS MERIDIAN COMPACTO C/MANGUITO Y FIJACION	15	21*
ROC-01-0493	OP DAMA SENSO	24	30*
ROC-03-0957	OP NEXO	24	30*
ROC-01-1164	VS INSPIRA ROUND DUAL BTW C/MANGUITO Y FIJACION	15	21*
ROC-01-1544	VS INSPIRA ROUND DUAL RIMLESS BTW C/MANGUITO Y FIJACION	15	21*
ROC-01-1500	VS BEYOND DUAL RIMLESS ONIX C/MANGUITO Y FIJACION	21*	27
ROC-01-1324	WC INSPIRA DUAL PISO 21 IN-WASH BTW	21*	27
ROC-01-1388	VS NEXO DUAL C/MANGUITO Y FIJACION	21*	27
ROC-01-1389	VS MERIDIAN-N C/FIJACION	24	30
ROC-01-1409	VS DAMA SENSO C/FIJACION	21	27
ROC-01-1410	VS HALL DUAL C/MANGUITO Y FIJACION	16	21*
ROC-01-1411	VS HAPPENING C/MANGUITO Y FIJACION	15	21*
ROC-01-1414	VS THE GAP DUAL 4/2 C/MANGUITO Y FIJACION	15	21*
ROC-01-1415	VS DAMA-N C/MANGUITO Y FIJACION	15	21*
ROC-01-1438	VS CARMEN DUAL	21	NO
NOF-02-0036	VS DUAL ACERO INOX 13013.S	10	NO
ROC-01-0709	VS F/THE GAP	11	15

NOTA

Las distancias indicadas en el recuadro se pueden ajustar 1 cm hacia adentro y hacia afuera, en obra.

*manguitos incluidos de fábrica