



TERMINACIONES

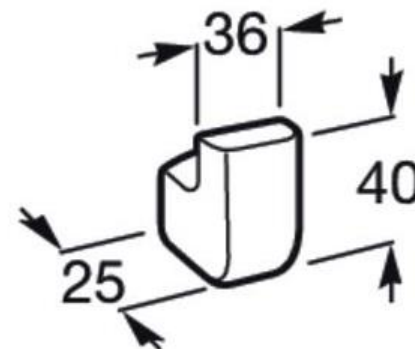


NEGRO TITANIO
Ref.: A817020CNO
SKU: ROC-08-1671



ROSE GOLD
Ref.: A817020RG0
SKU: ROC-08-1685

DETALLE TECNICO



Medidas en mm

DESCRIPCION

Percha simple modelo Tempo
Terminación cromada
Instalación mural
Fijaciones incluidas
Ref.: A817020001
SKU: ROC-08-1553

IMPORTANTE: Si el muro es de tabiquería se debe reforzar con un terciado estructural de mínimo 15mm que se instala antes de la vulcanita y cerámica de muro. Luego se debe considerar que el tornillo (fijación) se adose mínimo 1 ½" a 1" al terciado estructural.