

# TINA SACHA

mK



## DESCRIPCION

Tina de acero esmaltado modelo Sacha  
 Instalación empotrada  
 Color blanco  
 No incluye desagüe  
 Borde con bota aguas  
 Espesor de la chapa de acero 1.5 mm

## COMPLEMENTOS

DESAGUE AUTOMATICO TINA ó KIT TINA SIFON

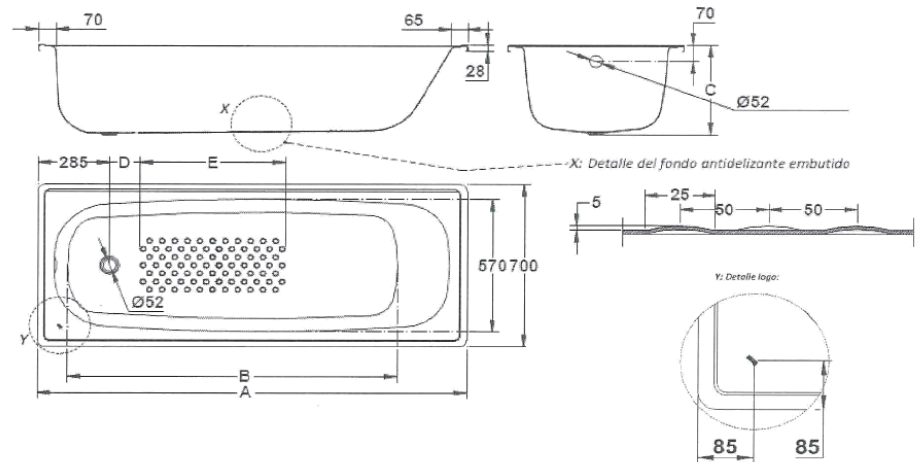
### SKU SIN ANTIDESLIZANTE:

ROC-05-0538 TINA SACHA 105  
 ROC-05-0460 TINA SACHA 120  
 ROC-05-0462 TINA SACHA 130  
 ROC-05-0232 TINA SACHA 140  
 ROC-05-0233 TINA SACHA 150  
 ROC-05-0234 TINA SACHA 160  
 ROC-05-0235 TINA SACHA 170

### SKU CON ANTIDESLIZANTE EMBUTIDO

ROC-05-0539 TINA SACHA 105A  
 ROC-05-0461 TINA SACHA 120A  
 ROC-05-0463 TINA SACHA 130A  
 ROC-05-0464 TINA SACHA 140A  
 ROC-05-0465 TINA SACHA 150A  
 ROC-05-0466 TINA SACHA 160A  
 ROC-05-0467 TINA SACHA 170A

## DETALLE TECNICO



MODELO	DIMENSIONES					PESO (Kg)	Capacidad (dm <sup>3</sup> ) (1)
	A	B	C	D	E		
Bañera SACHA 1700x700 s/F	1700	1300	385	-	-	≈ 25	≈ 170
Bañera SACHA 1700x700 c/F emb s/reb				120	580		> 170
Bañera SACHA 1600x700 s/F	1600	1200	385	-	-	≈ 23,5	≈ 160
Bañera SACHA 1600x700 c/F emb s/reb				120	580		> 160
Bañera SACHA 1500x700 s/F	1500	1100	385	-	-	≈ 22,5	≈ 150
Bañera SACHA 1500x700 c/F emb s/reb				120	450		> 150
Bañera SACHA 1400x700 s/F	1400	1000	385	-	-	≈ 21	≈ 130
Bañera SACHA 1400x700 c/F emb s/reb				120	450		> 130
Bañera SACHA 1300x700 s/F	1300	900	385	-	-	≈ 19	≈ 120
Bañera SACHA 1300x700 c/F emb s/reb				120	330		> 120
Bañera SACHA 1200x700 s/F	1200	800	385	-	-	≈ 17,5	≈ 110
Bañera SACHA 1200x700 c/F emb s/reb				120	330		> 110
Bañera SACHA 1050x700 s/F	1050	725	370	-	-	≈ 16	≈ 90
Bañera SACHA 1050x700 c/F emb s/reb				90	330		> 90

Medidas en mm

