

GRIFERIA BIDE L20

mK



DESCRIPCION

Grifería monomando de bidé L20

Terminación cromada: Incluye desagüe automático

Terminación negro mate: No incluye desagüe

Material latón

Incluye flexibles 3/8"

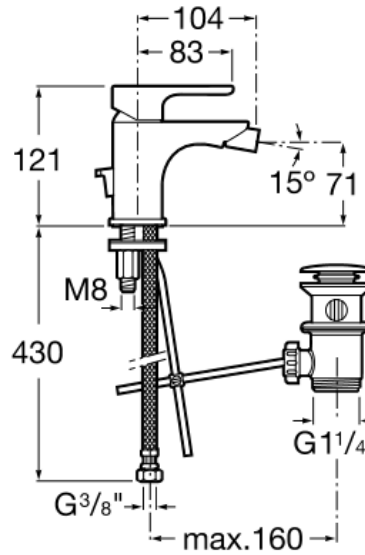
Consumo 7 lpm a 3 BAR

Temperatura máxima 80°C, recomendada 50-65°C

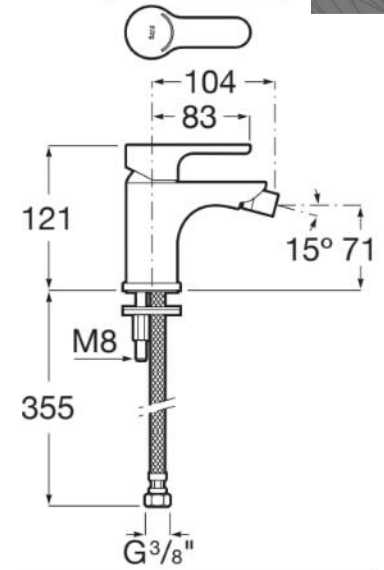
NEGRO MATE A5A6C09NB0 **SKU: ROC-03-1942**

CROMADO A5A6A09C00 **SKU: ROC-03-1373**

DETALLE TECNICO



CROMADO



NEGRO MATE

Medidas en mm



EVERSHINE



SOFT TURN

