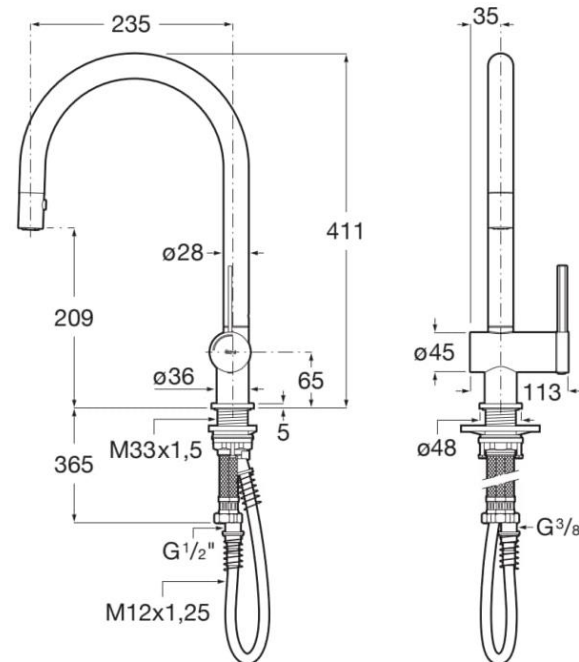


GRIFERIA COCINA ONA EXTRAIBLE 2 JET A5A811FC00 CROMO



- Grifería monomando modelo Ona para cocina con cuello cisne, extraíble, función ducha para aclarado y apertura en frío.
- Coldstart: apertura frontal en agua fría
- Presión recomendada 1-5 BAR

- Consumo 5 lpm a 3 BAR
- Temperatura recomendada 50-65° (máxima 80°)
- Incluye flexibles de alimentación 3/8"
- No incluye desagüe

SKU: ROC-03-1782



GRIFERIA ONA

Simplicidad natural. Ona es para todos los que disfrutan de la fuerza de los paisajes silenciosos, rindiendo homenaje a las diferentes formas de la naturaleza desde nuestro Mediterráneo. Es funcional sin parecer fría, con una estética marcada en línea con la calidez inherente del entorno natural.



Roca



Roca



Comfort y tecnología

En Roca podemos encontrar una amplia variedad de atributos, que hacen de sus productos innovadores y cómodos para el usuario.

Entre ellos **podemos destacar productos pensados para el ahorro de agua y de energía, materiales sostenibles, antibacteriales y de fácil mantención, para crear el mejor espacio posible** adaptado a las necesidades de nuestros clientes.



Diseño Funcional y Estético

Roca tiene un amplio catálogo que se **adapta a todas las necesidades del cliente, desde acabados, atributos, y tipos de instalación.**

Combina funcionalidad y estética en sus diseños para crear productos que no solo cumplen con su propósito práctico, sino que también son visualmente atractivos.



Durabilidad

Los productos Roca ofrecen una **alta calidad y durabilidad gracias al uso de las mejores materias primas** junto con las aleaciones exclusivas de la marca para asegurar la mejor calidad de sus productos consiguiendo una alta resistencia de los mismos para el uso diario.



Sostenibilidad

Su compromiso con la sostenibilidad se refleja en soluciones para el ahorro de agua, de energía, reciclaje de ciertos materiales y optimización de procesos productivos. Siguiendo la misma línea, **impulsan iniciativas solidarias como la Fundación We Are Water** con el objetivo de contribuir a la resolución de los problemas derivados de la falta de agua y saneamiento en el mundo.