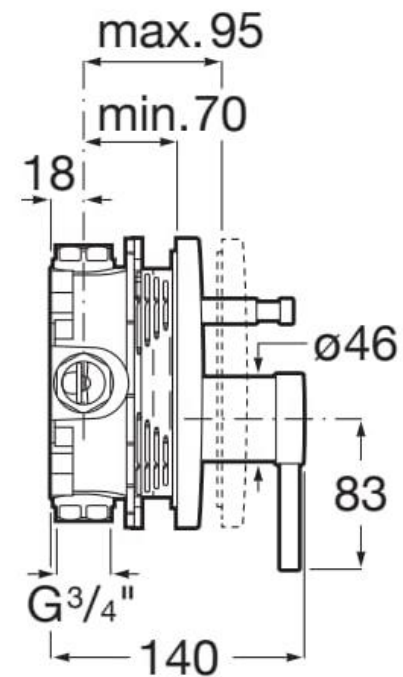
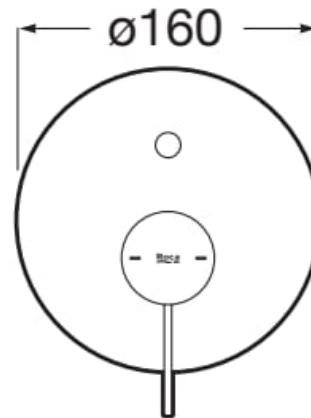


EMBELLECEDOR TINA ONA EMPOTRADO 2 VIAS A5A0B9EC00 CROMO



- Mezclador monomando de 2 vías con inversor automático modelo Ona
- Presión recomendada 1-5 BAR
- Consumo 20 lpm a 3 BAR

- Temperatura recomendada 50-65° (máxima 80°)
- Instalación empotrada
- Toma de agua de 1/2"

COMPLEMENTO REQUERIDO:

- CUERPO INTERNO
ROCABOX UNIVERSAL ROC-03-1319

SKU: ROC-03-1769



GRIFERIA ONA

Simplicidad natural. Ona es para todos los que disfrutan de la fuerza de los paisajes silenciosos, rindiendo homenaje a las diferentes formas de la naturaleza desde nuestro Mediterráneo. Es funcional sin parecer fría, con una estética marcada en línea con la calidez inherente del entorno natural.



Roca



Roca



Comfort y tecnología

En Roca podemos encontrar una amplia variedad de atributos, que hacen de sus productos innovadores y cómodos para el usuario.

Entre ellos **podemos destacar productos pensados para el ahorro de agua y de energía, materiales sostenibles, antibacteriales y de fácil mantención, para crear el mejor espacio posible** adaptado a las necesidades de nuestros clientes.



Diseño Funcional y Estético

Roca tiene un amplio catálogo que se **adapta a todas las necesidades del cliente, desde acabados, atributos, y tipos de instalación.**

Combina funcionalidad y estética en sus diseños para crear productos que no solo cumplen con su propósito práctico, sino que también son visualmente atractivos.



Durabilidad

Los productos Roca ofrecen una **alta calidad y durabilidad gracias al uso de las mejores materias primas** junto con las aleaciones exclusivas de la marca para asegurar la mejor calidad de sus productos consiguiendo una alta resistencia de los mismos para el uso diario.



Sostenibilidad

Su compromiso con la sostenibilidad se refleja en soluciones para el ahorro de agua, de energía, reciclaje de ciertos materiales y optimización de procesos productivos. Siguiendo la misma línea, **impulsan iniciativas solidarias como la Fundación We Are Water** con el objetivo de contribuir a la resolución de los problemas derivados de la falta de agua y saneamiento en el mundo.