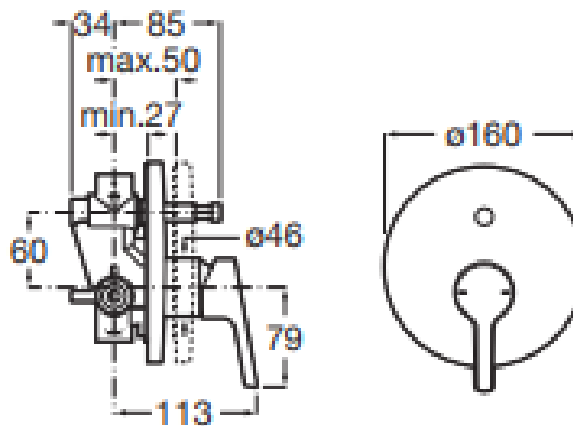


MZ TINA MALVA CR

mK



DETALLE TECNICO



Medidas en mm

DESCRIPCION

Mezclador empotrado de dos vías para baño

Modelo Malva

Conexión 1/2"

Presión reocmendada 1-5BAR

Consumo 20 l/pma 3 BAR aprox.

Temperatura recomendada 45-65°(máxima 80°)

Material latón

ROC-03-1597

Roca