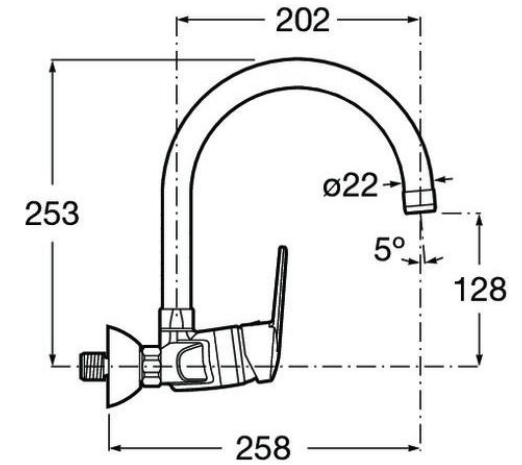
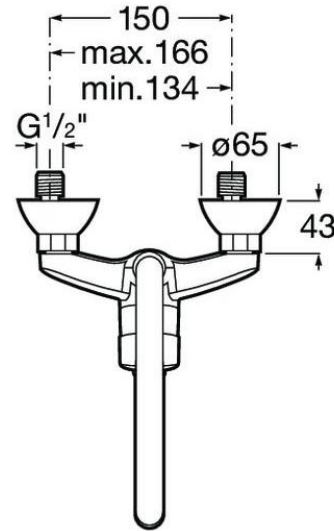


LAVAD VICTORIA-N

mK



DETALLE TECNICO



Medidas en mm

DESCRIPCION

Mezclador monomando para lavadero

Modelo Victoria

Terminación cromada

Caño giratorio

Instalación mural

Conexión de 1/2"

Proyección del caño 202 mm

Presión recomendada 1-5 BAR

Temperatura recomendada 45-65° (máxima 80°)

Ref.: A5A7G25C00

SKU: ROC-03-1547

Roca