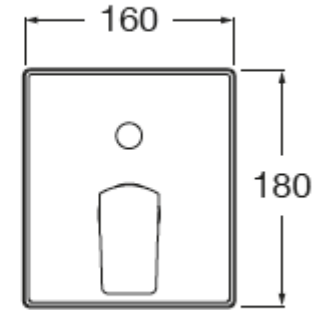
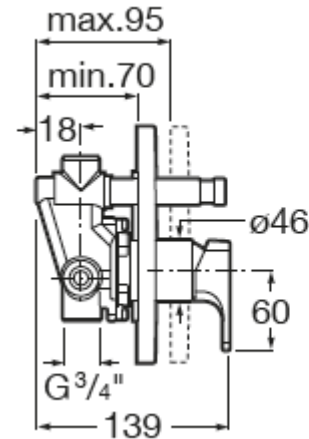


EMB TINA L90 CR

mK



DETALLE TECNICO



Medidas en mm

DESCRIPCION

Mezclador monomando empotrado para baño L90

Material latón

Terminación cromada

2 vías

No incluye cuerpo interno

Consumo grifería 21 lpm a 3 BAR

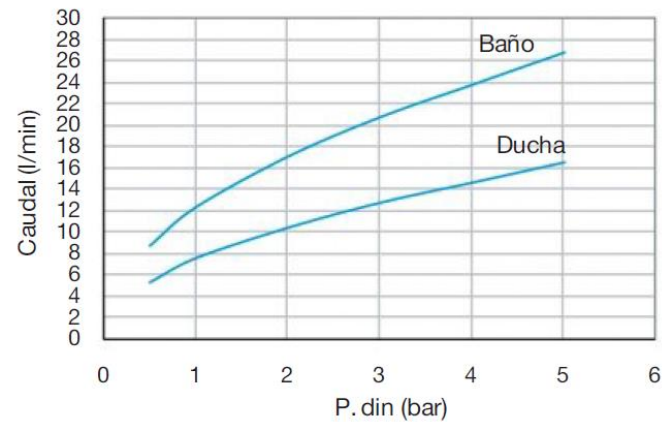
Consumo inversor (ducha) 13 lpm a 3 BAR

Ref.: A5A0B01C00

SKU: ROC-03-1352

COMPLEMENTOS

CUERPO INTERNO ROCABOX UNIVERSAL



Roca