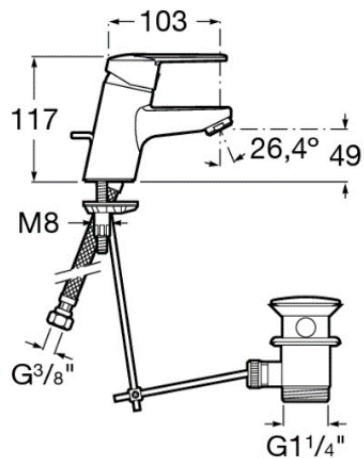


LAV VICTORIA-N



DETALLE TECNICO



DESCRIPCION

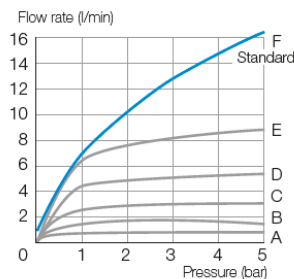
Grifería monomando para lavamanos
 Modelo Victoria
 Terminación cromada
 Comfort zone 49 mm
 Incluye flexibles 3/8"
 Incluye desagüe automático 1 ¼"
 Presión recomendada 1-5 BAR
 Consumo 12.7 lpm a 3 BAR
 Temperatura recomendada 45-65° (máxima 80°)
 Ref.: 5A3025C00
SKU: ROC-03-0327

Victoria N

Reference

Single-lever basin mixer pop
 up waste

A5A3025C00



Curve	Reference	Flow Rate at 3 Bar		Pressure Bar				
		Max gpm	Max l/min	0,1	0,5	1	3	5
A	AG0128900R	0,35	1,33	0,2	0,95	1,15	1,15	1,3
B	AG0129000R	0,5	1,89	0,25	1,2	1,55	1,89	1,7
C	AG0098600R	1	3,79	0,35	1,8	2,55	2,85	3,2
D	AG0046600R	1,32	5	0,65	3,15	4,6	4,95	5,4
E	AG0055100R	2,11	8	0,9	4,25	6,2	8	8,35
F Standard	A525004700	3,96	15	1,05	5,05	7,3	12,7	16,35

Medidas en mm

