



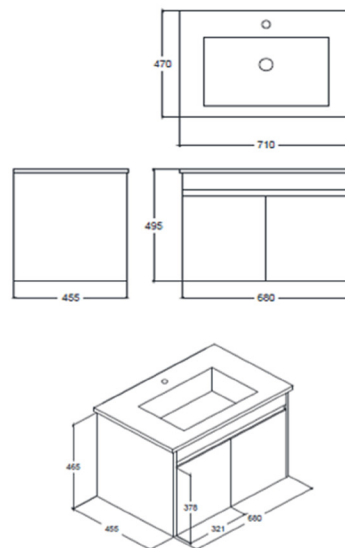
SKU MDB-26-2623

MUEBLE DE BAÑO NEPAL-N 2 PUERTAS ABEDUL CON LAVAMANOS ARMADO 710X465X500 MM

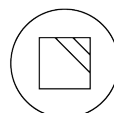
Mueble de baño Nepal-N 2 puertas en anchura 700 mm, versión armada de color abedul. Este mueble incluye su cubierta de lavamanos en material cerámica, de grado A. Cuenta con apertura de puerta (2) soft close, sin manilla. El material de la base es de plywood, conocido como madera contrachapada - hecha de capas delgadas de madera entre sí con sus vetas cruzadas, lo cual lo hace resistente a la humedad y al fuego. Diseño actualizado: tapacantos ocultos y puertas a lo largo, con respecto al modelo original. Incluye lavamanos de cerámica grado A y fijaciones para su instalación suspendida.

Marca	Klipen
Serie	Nepal
Origen	China
Instalación	Suspendido
Uso	Residencial
Garantía de la Cubierta	De por vida
Fácil Instalación	Si
Capacidad Cubeta	5 L
Terminación Cubierta	Brillante
Color Cubierta	Blanca
Tipo	Lavamanos
Incluye Kit de Desagüe	Si
No Incluye	Grifería - espejo
Diámetro Desagüe	66 mm
Material	Madera Contrachapada (Plywood)
Slow Close	Si
Soft Touch	No
Resistencia Cajones	25 kg
Perforación Grifería	35 mm
Espesor Tapacanto	0.8 mm
Recubrimiento Madera	Melamina
Tipo de Apertura	Dos Puertas
Armado	Si
Apertura Puerta y/o Cajón	45°
Material Cubierta	Cerámica
Incluye Set de Instalación	Si
Color	Café
Terminación	Mate
Medidas del Producto	710x465x500 mm

DIBUJO TÉCNICO



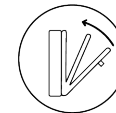
ATRIBUTOS



MATE



SUSPENDIDO



SOFT CLOSE



RESISTENCIA
25 KG



FÁCIL
INSTALACIÓN



RESIDENCIAL

SKU	COMPONENTES	CANTIDAD
CHS-09-0040	Goma adaptadora para sifón de 40 x 32mm	1.00
CHS-09-0236	Sifón 1 1/4 para muebles de baño	1.00
MDB-01-1902	Lavamanos sobre cubierta mueble nepal 700 mm	1.00
MDB-09-1367	Desagüe lavamanos muebles klipen de 1 1/4"	1.00
MDB-25-2619	Base mueble nepal-n 2 puertas abedul 680x455x480 mm	1.00

RECOMENDACIONES

Limpie las superficies del mueble con un paño, o esponja, suave y humedecido. Asegúrese de que no queden residuos de la solución para limpieza que puedan ser absorbidos por el mueble. Nunca haga uso de materiales abrasivos como por ejemplo cepillos duros. Seque líquidos derramados de manera inmediata con un paño suave. Haga pruebas con limpiadores en zonas discretas, como por ejemplo el interior de las puertas, para determinar si no hay reacciones adversas. No exponga el mueble al contacto directo de la luz solar ni a elementos o zonas que irradian calor o humedad. Para proteger la superficie de su mueble haga uso de fieltro, cuero o corcho debajo de los objetos que vaya a depositar sobre el mueble. Limpie con frecuencia el polvo y suciedad usando un paño suave y seco.

COMPATIBILIDADES

Revisa nuestro manual de compatibilidades escaneando el código qr o clickeando sobre el.



COMPLEMENTOS

Revisa nuestro manual de complementos escaneando el código qr o clickeando sobre el.



OBSERVACIONES

El tono de la terminación del plywood es referencial, puede haber una leve diferencia con el producto físico.

