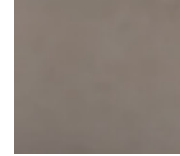


MUEBLE KING 2 PUERTAS SOFTCLOSE C/LAVAMANOS



COLORES



PLOMO MATE



GALES



CENIZA



NIEBLA



TAUPE



ROVERE

DESCRIPCIÓN

Mueble de baño con 2 puertas

Modelo: KING

Opciones de ancho: 500-600-700-800 mm

Altura total con lavamanos: 500 mm

Profundidad: 465mm

Material: MDP con melamina

Espesor: 15 mm

2 puertas

Bisagras metálicas con softclose

Instalación: A muro

Capacidad máxima: 25kg

Mueble desarmado

Incluye:

Cubierta de lavamanos con rebalse, fijaciones, manual de armado

NOTA: Producto incluye fijación para muro de hormigón

Si el muro es de tabiquería se debe reforzar con un terciado estructural de mínimo 15mm que se instala antes de la volcánita y cerámica de muro. Luego se debe considerar que el tornillo (fijación) se adose mínimo 1 ½" a 1" al terciado estructural.

Importante: Las dimensiones son nominales y en milímetros, Estas pueden variar +- 3 % según los rangos de tolerancia establecidos por la norma de fabricación ASME A111 Estas medidas están sujetas a cambios y a variaciones de una producción a otra.

COMPLEMENTO

Grifería



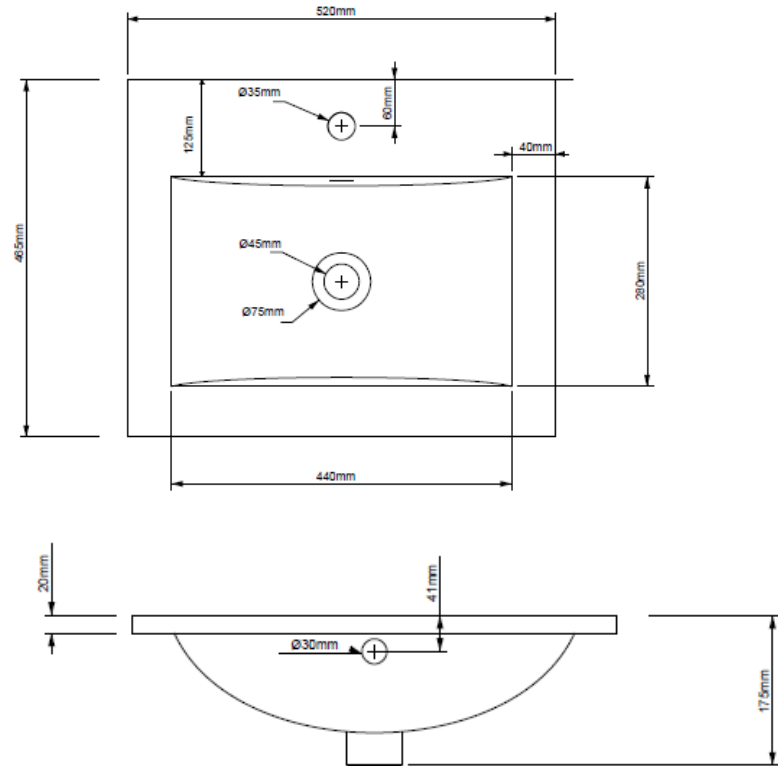
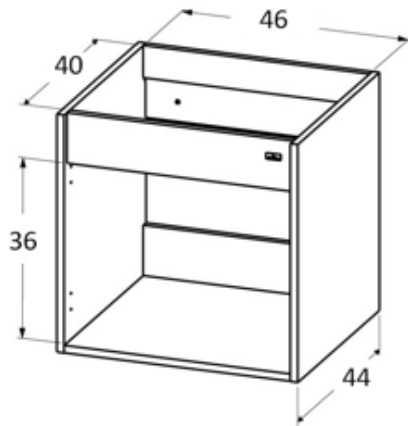
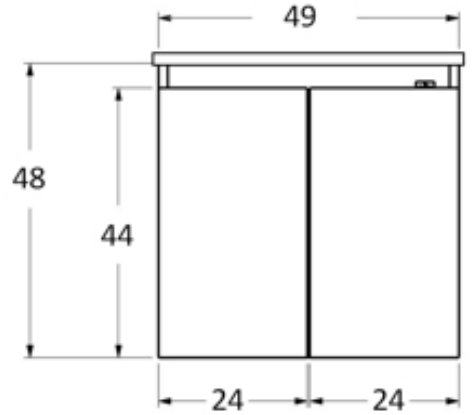
KLIPEN

WE INSPIRE · YOU LIVE!

MUEBLE KING 2 PUERTAS SOFTCLOSE C/LAVAMANOS

DETALLE TÉCNICO

MUEBLE KING 50 2 PUERTAS

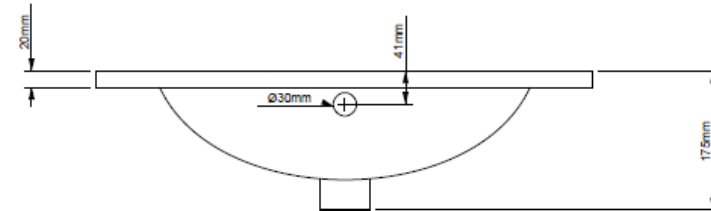
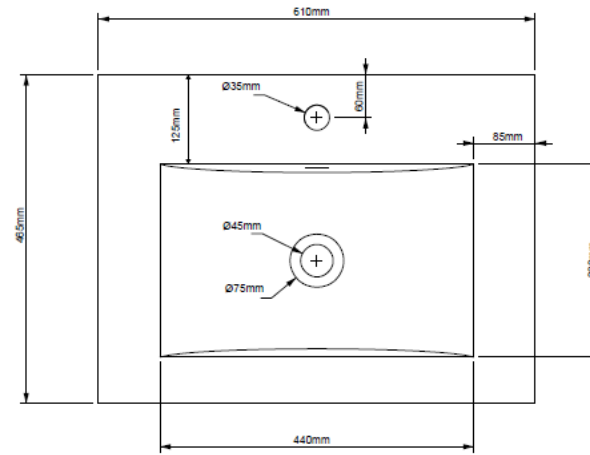
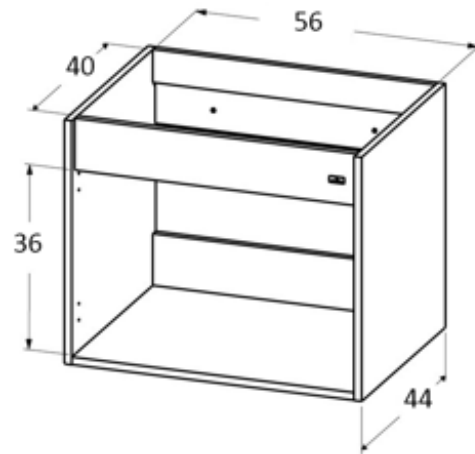
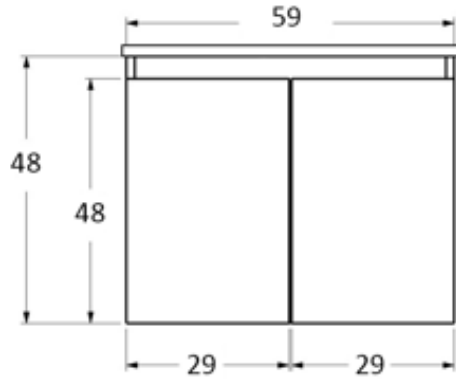


Importante: Las dimensiones son nominales y en milímetros, estas pueden variar $\pm 3\%$ según los rangos de tolerancia establecidos por la norma de fabricación ASME A111

MUEBLE KING 2 PUERTAS SOFTCLOSE C/LAVAMANOS

DETALLE TÉCNICO

MUEBLE KING 60 2 PUERTAS

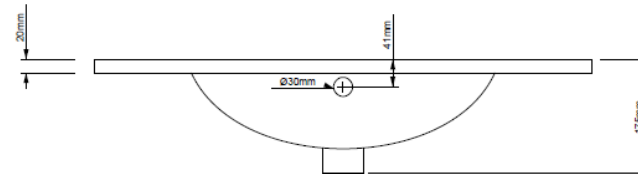
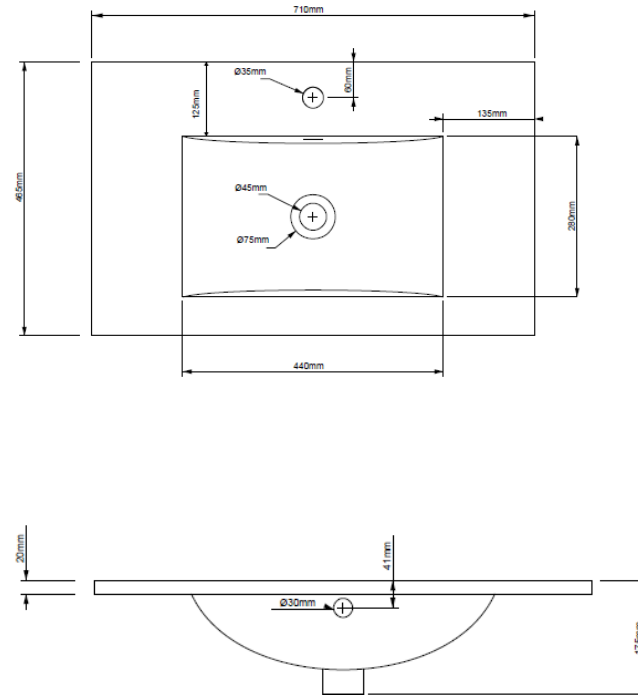
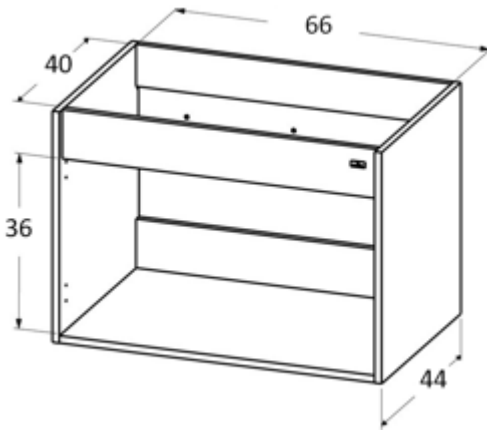
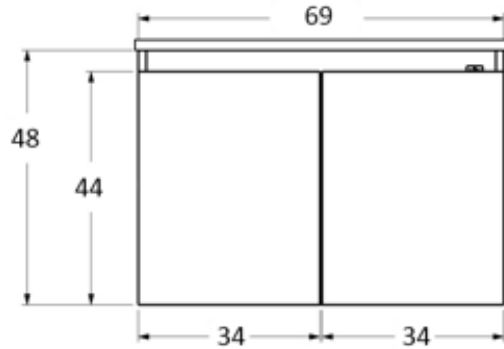


Importante: Las dimensiones son nominales y en milímetros, estas pueden variar $\pm 3\%$ según los rangos de tolerancia establecidos por la norma de fabricación ASME A111

MUEBLE KING 2 PUERTAS SOFTCLOSE C/LAVAMANOS

DETALLE TÉCNICO

MUEBLE KING 70 2 PUERTAS

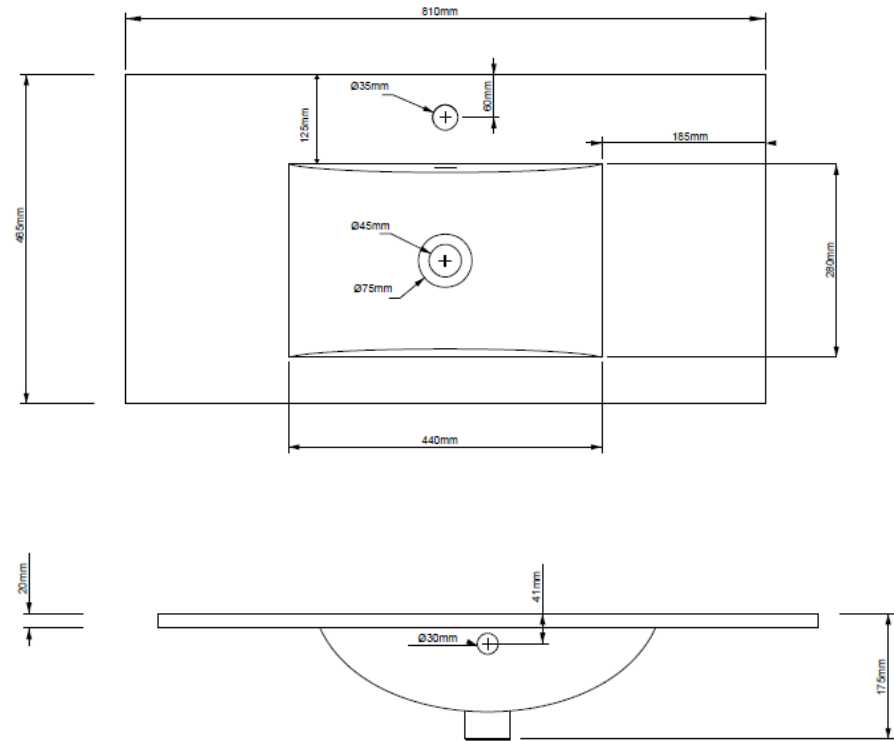
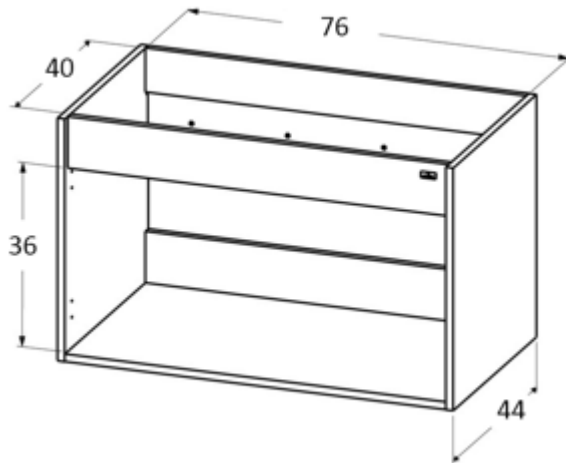
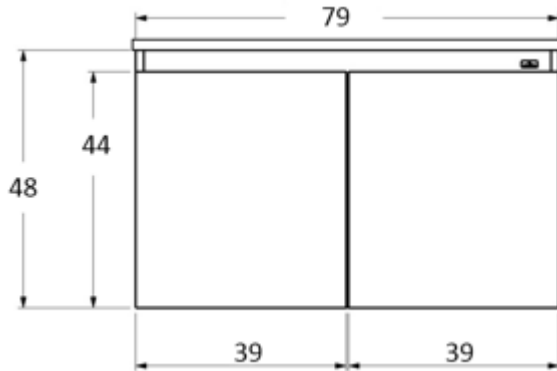


Importante: Las dimensiones son nominales y en milímetros, estas pueden variar $\pm 3\%$ según los rangos de tolerancia establecidos por la norma de fabricación ASME A111

MUEBLE KING 2 PUERTAS SOFTCLOSE C/LAVAMANOS

DETALLE TÉCNICO

MUEBLE KING 80 2 PUERTAS



Importante: Las dimensiones son nominales y en milímetros, estas pueden variar +- 3 % según los rangos de tolerancia establecidos por la norma de fabricación ASME A111