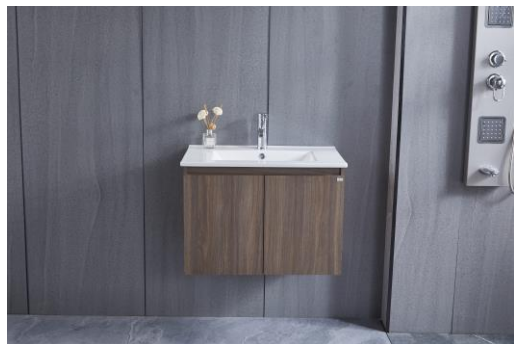
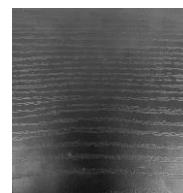


MUEBLE QUEEN 2 PUERTAS

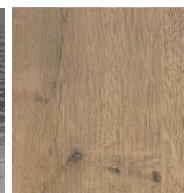
mK



COLORES



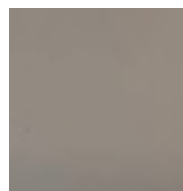
BLACK WOOD



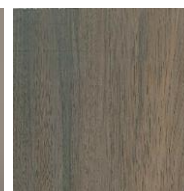
CARAMEL



SOFT



MISTY GREY MATT



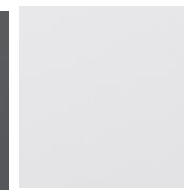
CHOCO



COOL GREY



SILVER GRAY



BLANCO



GREY OAK

DESCRIPCIÓN

Mueble suspendido con 2 puertas

Modelo: Queen

Medidas Disponibles: 500-600-700-800-900 mm

Material del mueble: MDF

Cantos: Termo formados

Terminación: Chapa colores opcionales

Espesor: 15 mm

Cubierta: Loza Vitrificada-Grado A

Lavamanos con rebalse

2 puertas

Cierre: Soft Close

Instalación: Suspendida

Mueble armado

Sistema Fast Installation: Solo 1 persona requerida

Descarga sifón a muro

COMPLEMENTOS

Grifería


KLIPEN
WE INSPIRE · YOU LIVE!

***PRODUCTO A PEDIDO**

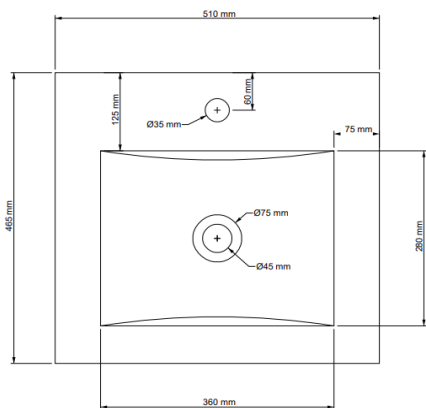
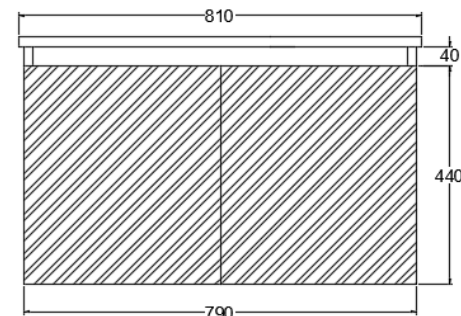
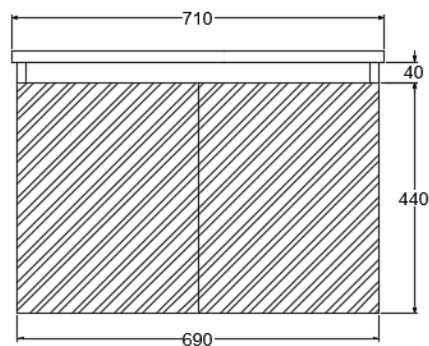
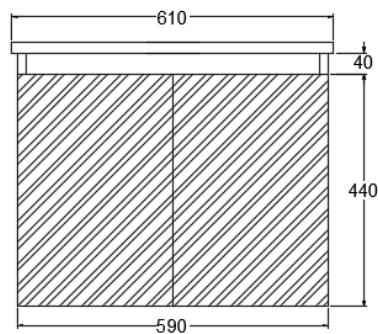
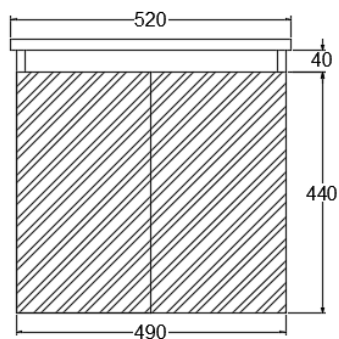
Nota: Producto incluye fijación para muro de hormigón. Si el muro es de tabiquería se debe reforzar con un terciado estructural de mínimo 15 mm que se instala antes de la volanita y cerámica de muro. Luego se debe considerar que el tornillo (fijación) se adose mínimo 1 ½" a 1" al terciado estructural

Importante: Las dimensiones son nominales y en milímetros, estas pueden variar +ó- 3% según los rangos de tolerancia establecidos por la norma de fabricación ASMEA111. Estas medidas están sujetas a cambios y a variaciones de una producción a otra.

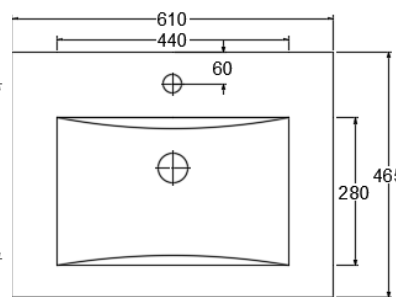


FAST INSTALL

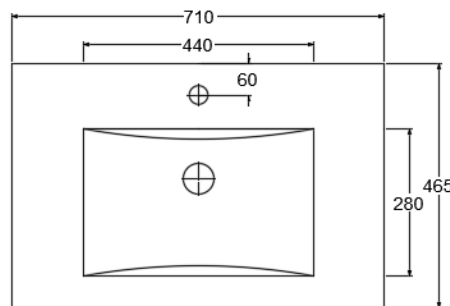
MUEBLE QUEEN 2 PUERTAS



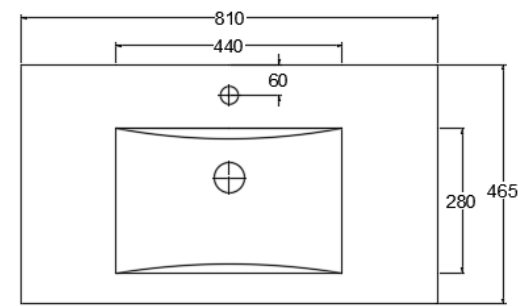
QUEEN 500



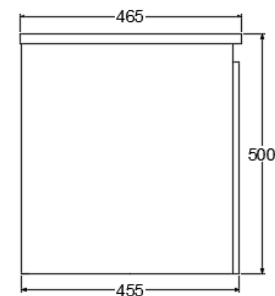
QUEEN 600



QUEEN 700



QUEEN 800



Nota: Algunas partidas no incluyen los 6cm de profundidad en el travesaño inferior de la parte posterior del mueble