

MUEBLE QUEEN 1 CAJON Y REPISA

mK



DESCRIPCION

Muebles de baño
Modelo: QUEEN
Medidas Disponibles: 500-600-700-800-900 mm
Material del mueble: MDF
Cantos: Termo formados
Terminación: Enchapado
Espesor: 15 mm
Cubierta: Loza Vitrificada-Grado A
Con rebalse
1 cajón sin tirador, 1 repisa
Cierre: Soft Close
Instalación: Suspendida
Mueble armado
Sistema Fast Installation: Solo 1 persona requerida

COMPLEMENTOS

Grifería sin desagüe automático


KLIPEN
WE INSPIRE · YOU LIVE!



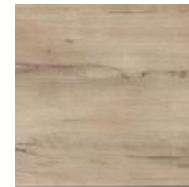
WHITE ASPEN



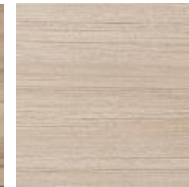
SILVER GRAY



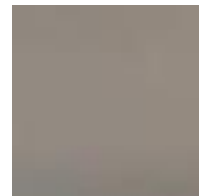
GREY OAK



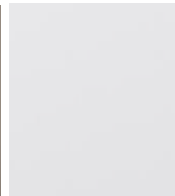
CARAMEL



SOFT



MISTY GREY MATT



BLANCO



CHOCO



COOL GREY

Nota: Producto incluye fijación para muro de hormigón. Si el muro es de tabiquería se debe reforzar con un terciado estructural de mínimo 15 mm que se instala antes de la volcánita y cerámica de muro. Luego se debe considerar que el tornillo (fijación) se adose mínimo 1 ½" a 1" al terciado estructural

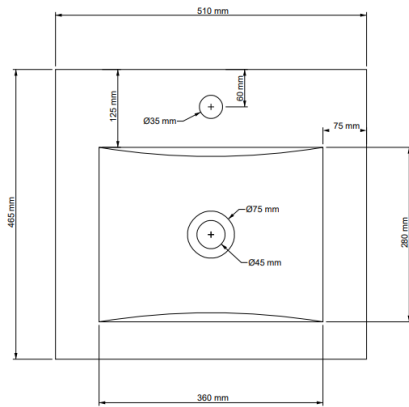
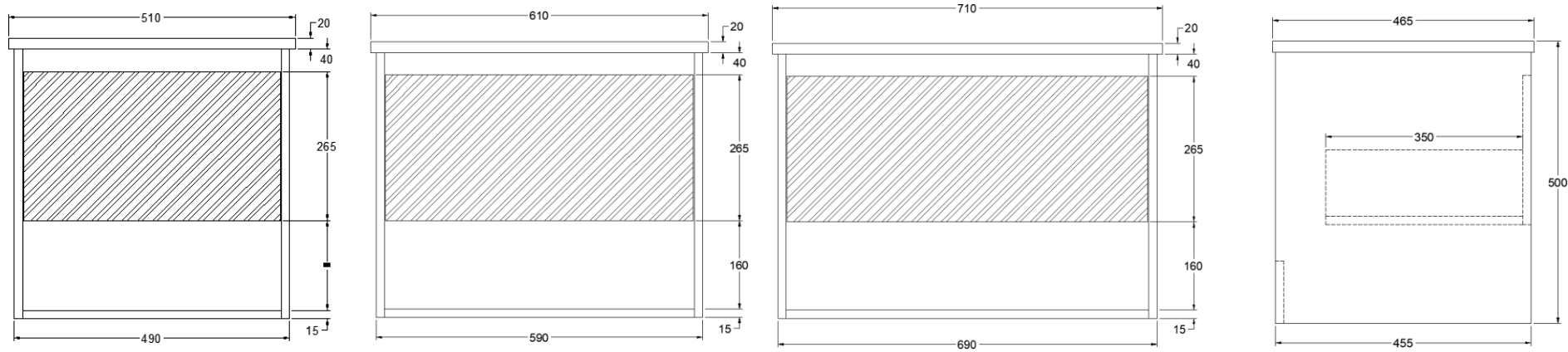
Importante: Las dimensiones son nominales y en milímetros, estas pueden variar +ó- 3% según los rangos de tolerancia establecidos por la norma de fabricación ASMEA111. Estas medidas están sujetas a cambios y a variaciones de una producción a otra.



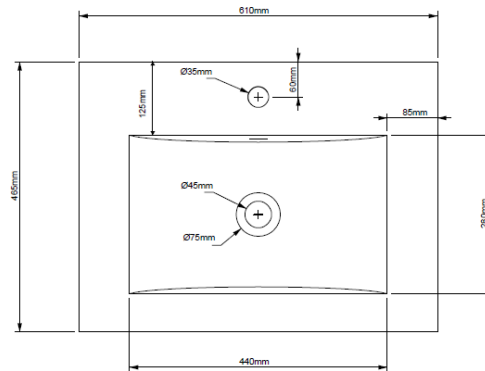
FAST INSTALL

MUEBLE QUEEN 1 CAJON Y REPISA

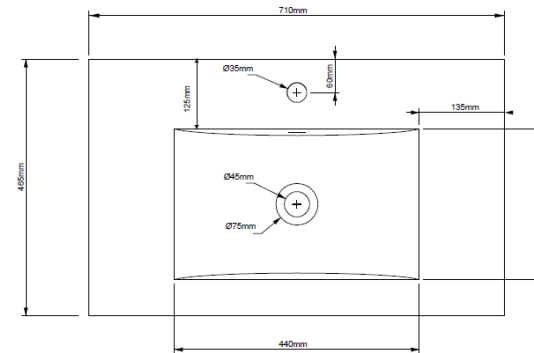
DETALLE TECNICO



QUEEN 500



QUEEN 600



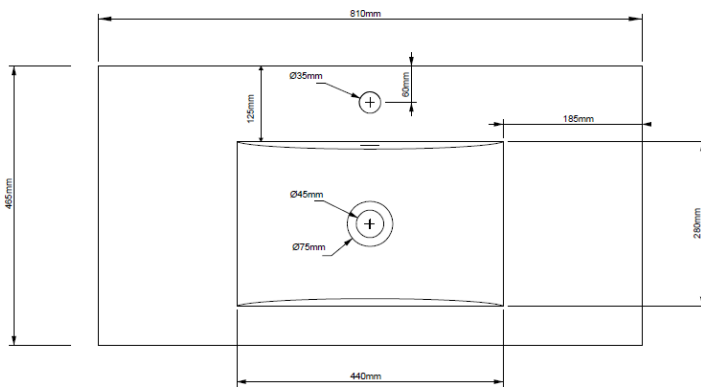
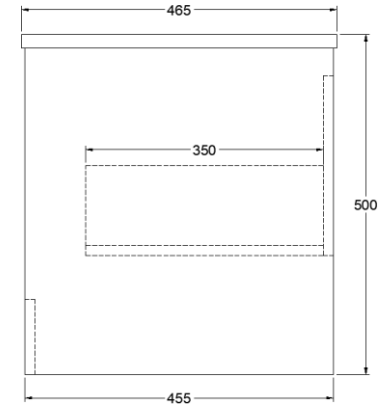
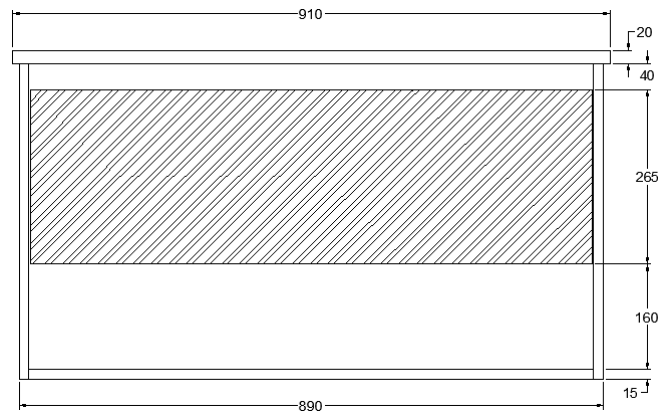
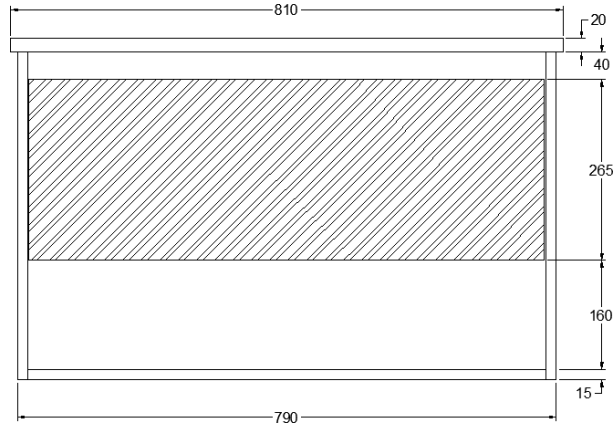
QUEEN 700

Nota: Algunas partidas no incluyen los 6cm de profundidad en el travesaño inferior de la parte posterior del mueble

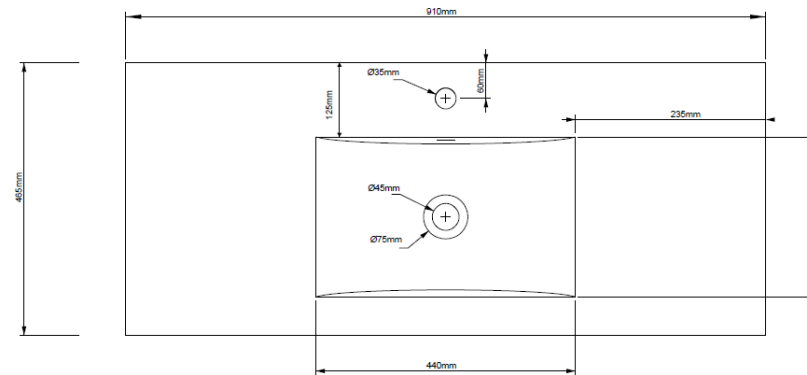
MUEBLE QUEEN 1 CAJON Y REPISA

mK

DETALLE TECNICO



QUEEN 800

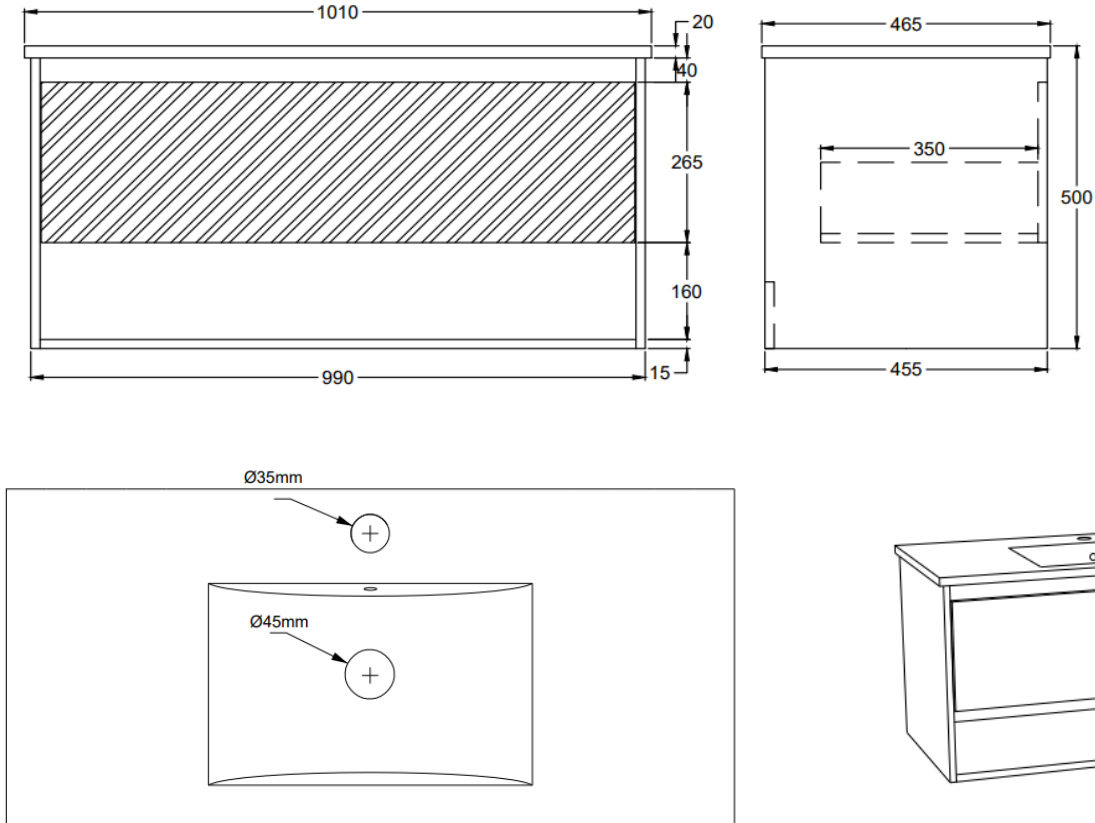


QUEEN 900

MUEBLE QUEEN 1 CAJON Y REPISA

mK

DETALLE TECNICO



QUEEN 1000