

# MUEBLE SUNSET

mK



## DESCRIPCION

Mueble de baño: Sunset

Medidas Disponibles: 500-600-700-800-900-1200 mm

1 Perforación para grifería

Con rebalse

Material del mueble: MFC

Espesor: Exteriores 18 mm

Espesor: Interiores 16 mm

Melamina: Colores opcionales (Teak-Oak-Walnut-Ash-White Lacquered)

Material del Lavamanos: Polvo de mármol y resina

Incluye: Desagüe Pop Up

No Incluye Grifería.

Cierre: Soft Close

Instalación: Suspendida ( incluye fijaciones)

## COLORES DISPONIBLES



OAK  
(ENCHAPADO)



TEAK  
(ENCHAPADO)



MISTY MATT GREY  
(ENCHAPADO)



WALNUT  
(ENCHAPADO)



ASH  
(ENCHAPADO)



WHITE  
LACQUERED  
(LACADO)

## COMPLEMENTOS

Grifería de lavamanos

## OPCIONAL

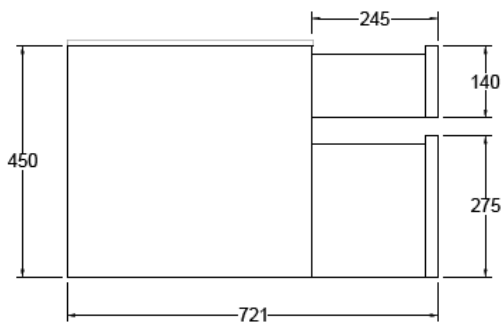
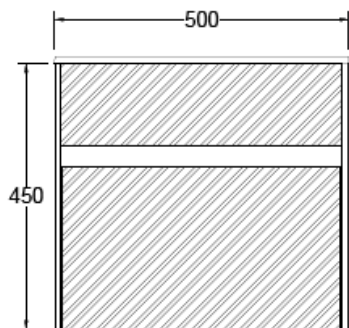
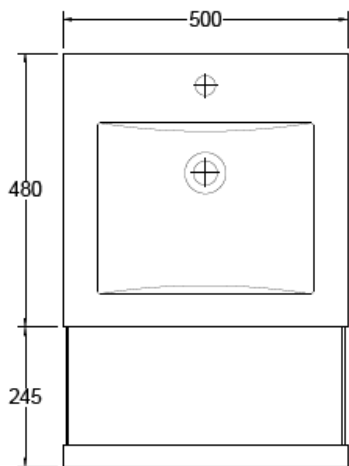
Pata Opcional ( 1 unid)

Ajustable entre 340- 360 mm: Altura máxima mueble 810 mm

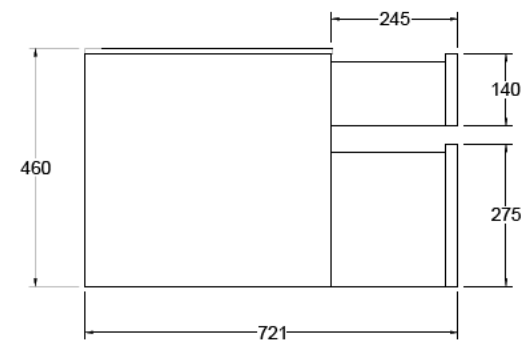
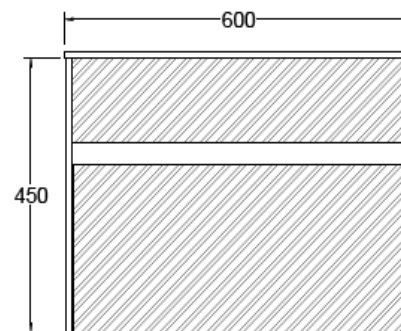
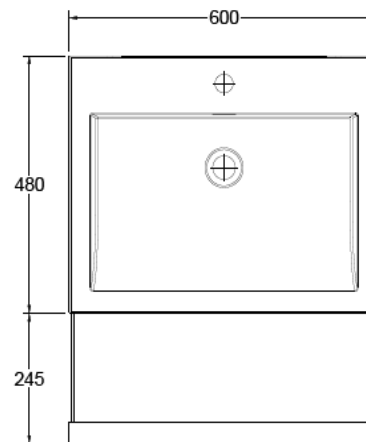
# MUEBLE SUNSET

## DETALLES TECNICOS

MUEBLE SUNSET 500



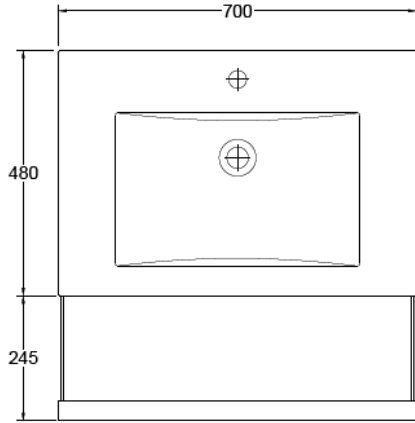
MUEBLE SUNSET 600



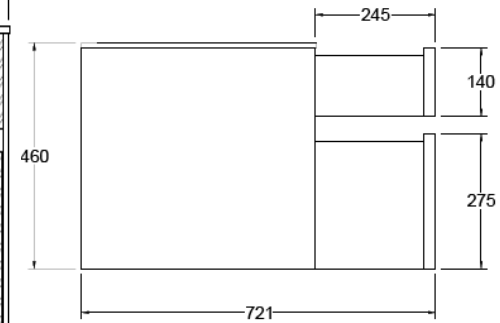
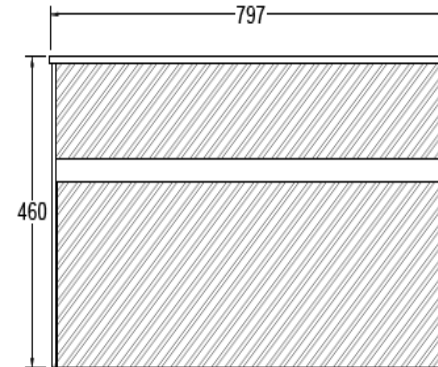
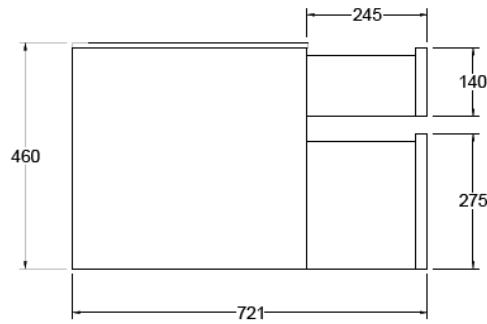
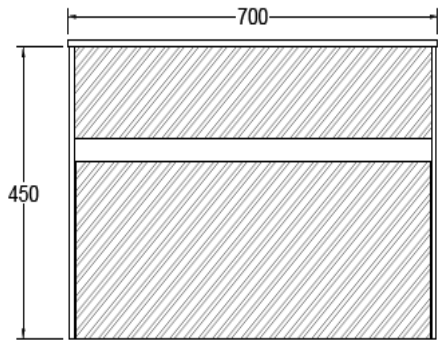
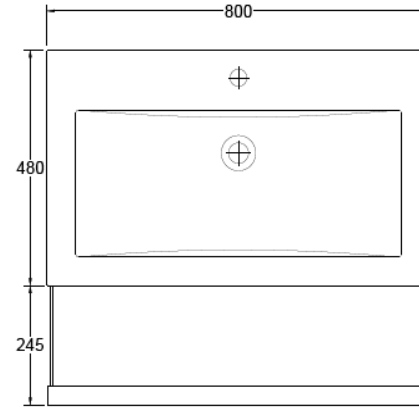
# MUEBLE SUNSET

## DETALLES TECNICOS

### MUEBLE SUNSET 700



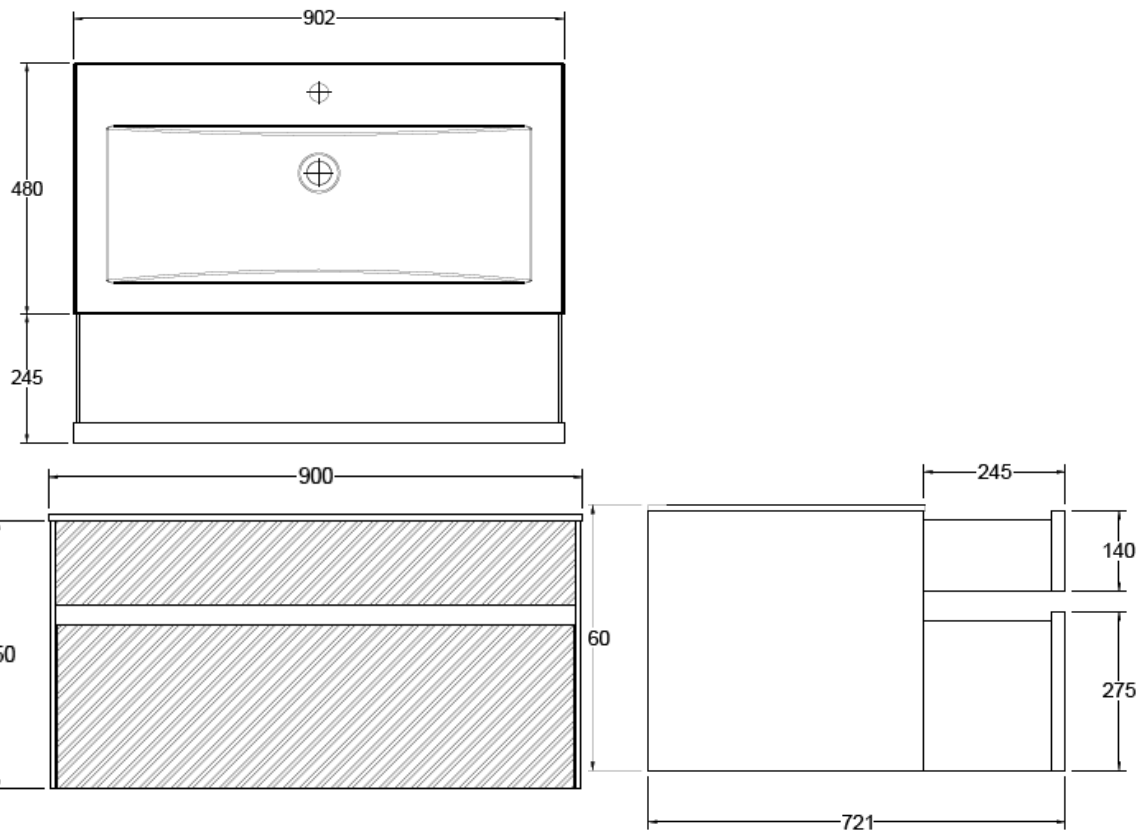
### MUEBLE SUNSET 800



# MUEBLE SUNSET

## DETALLES TECNICOS

MUEBLE SUNSET 900

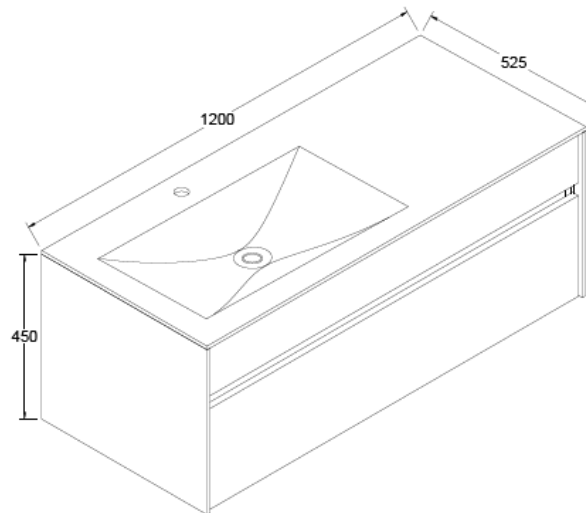
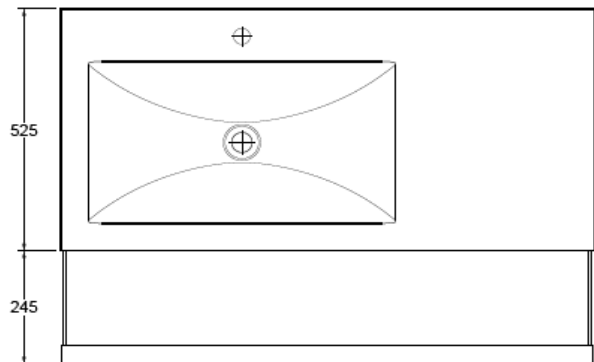
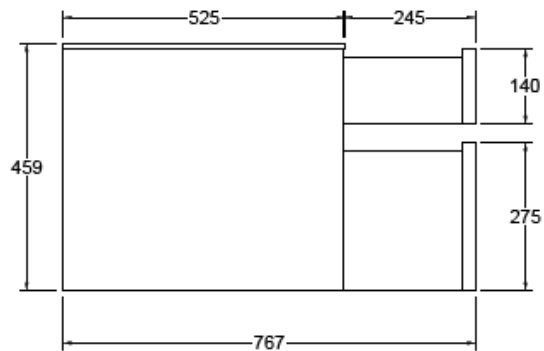
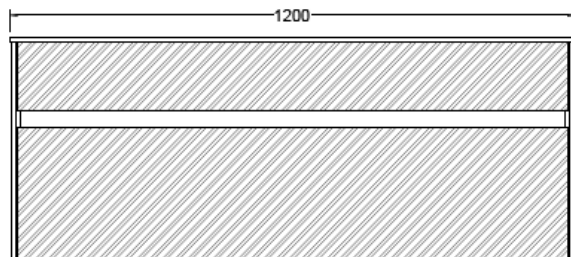


# MUEBLE SUNSET

## DETALLES TECNICOS

mK

MUEBLE SUNSET 1200 IZQ ( LADO LAV MANDA)



Medidas en mm

# MUEBLE SUNSET

## DETALLES TECNICOS

mK

MUEBLE SUNSET 1200 DER ( LADO LAV MANDA)

