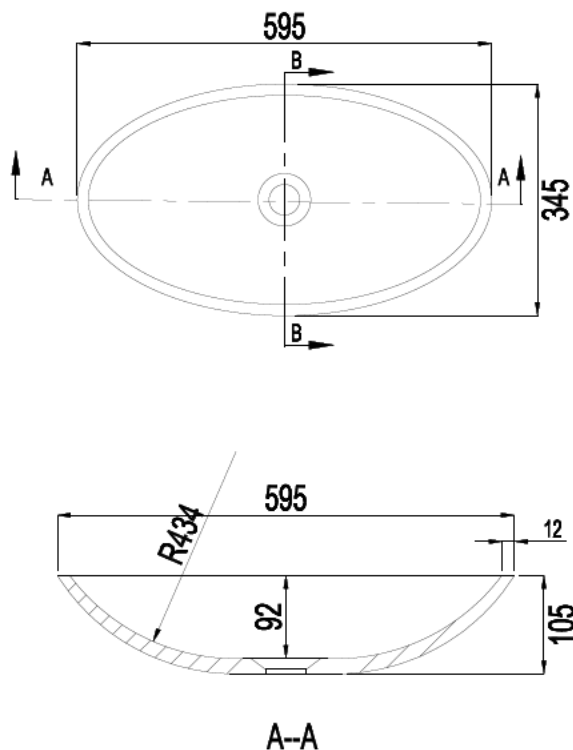


LAVAMANOS SFERA-N SOBRE CUBIERTA

DETALLE TECNICO



Medidas en mm

DESCRIPCIÓN

Lavamanos ovalado

Instalación: Sobre encimera

Sin rebalse

Material: Solid Surface

Dimensiones: 595x345x105 mm

SKU: LAV-30-0202

COMPLEMENTO

Grifería sin desagüe automático

Desagüe de 1 ¼" sin rebalse

Sifón de 1 ¼" para lavamanos

Importante: Las dimensiones son nominales y en milímetros, estas pueden variar +- 3 % según los rangos de tolerancia establecidos por la norma de fabricación ASME A111.

Estas medidas están sujetas a cambios y a variaciones de una producción a otra.