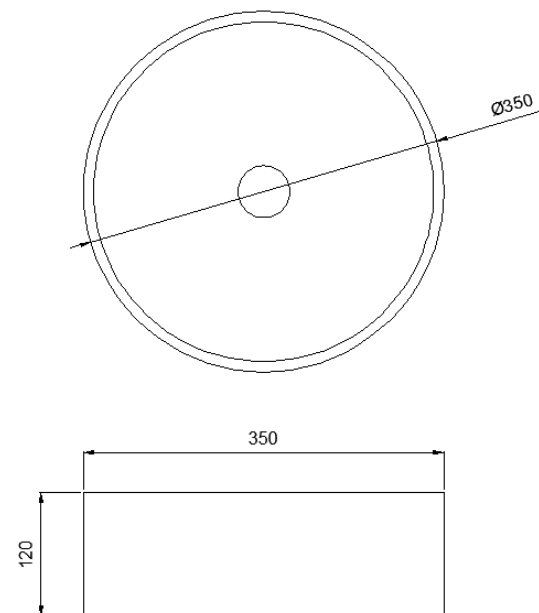


L.TRIPOLI S/REBALSE

mK



DETALLE TÉCNICO



Medidas en mm

DESCRIPCION

Lavamanos de sobreponer

Loza vitrificada

Sin rebalse

Dimensiones 350X350X120 mm

LAV-01-0114

COMPLEMENTOS

Grifería sin desagüe automático

Desagüe de 1 ¼" sin rebalse

Sifón de 1 ¼" para lavamanos

Goma adaptadora para sifón de 40 x 32mm

Importante: Las dimensiones son nominales y en milímetros, Estas pueden variar +- 3 % según los rangos de tolerancia establecidos por la norma de fabricación ASME A111 Estas medidas están sujetas a cambios y a variaciones de una producción a otra.