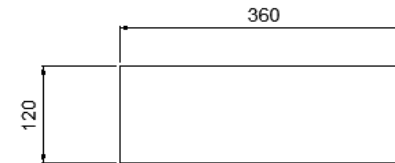
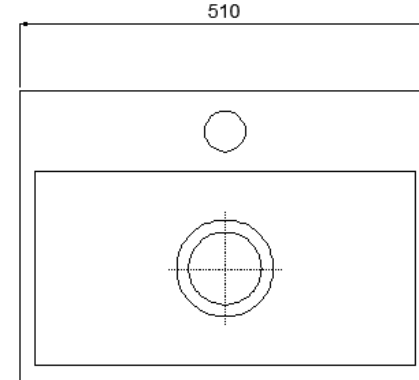


LAVAMANOS CRETA MURO

mK



DETALLE TÉCNICO



Medidas en mm

DESCRIPCION

Lavamanos mural con perforaciones traseras
Loza vitrificada
Sin rebalse
Dimensiones 510x360x120 mm
Perforación central para grifería
LAV-30-0110

COMPLEMENTOS

Grifería sin desagüe automático
Desagüe de 1 ¼" sin rebalse
Sifón de 1 ¼" para lavamanos

NOTA: Producto incluye fijación para muro de hormigón

Si el muro es de tabiquería se debe reforzar con un terciado estructural de mínimo 15mm que se instala antes de la volcanta y cerámica de muro. Luego se debe considerar que el tornillo (fijación) se adose mínimo 1 ½" a 1" al terciado estructural

Importante: Las dimensiones son nominales y en milímetros,

Estas pueden variar +- 3 % según los rangos de tolerancia establecidos por la norma de fabricación ASME A111

Estas medidas están sujetas a cambios y a variaciones de una producción a otra.