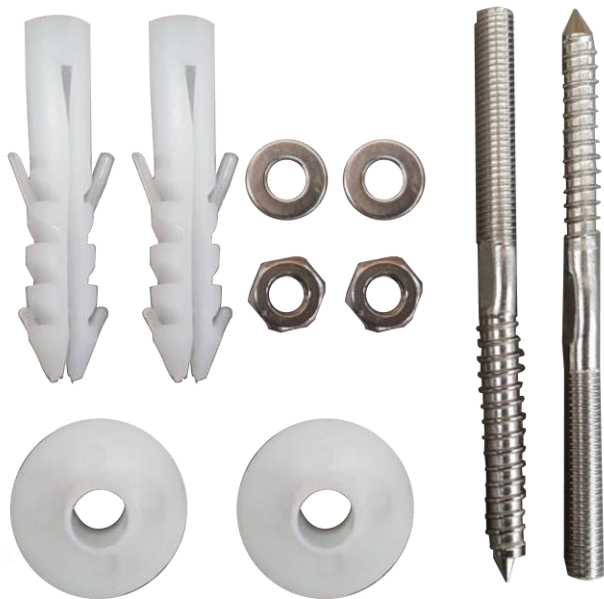
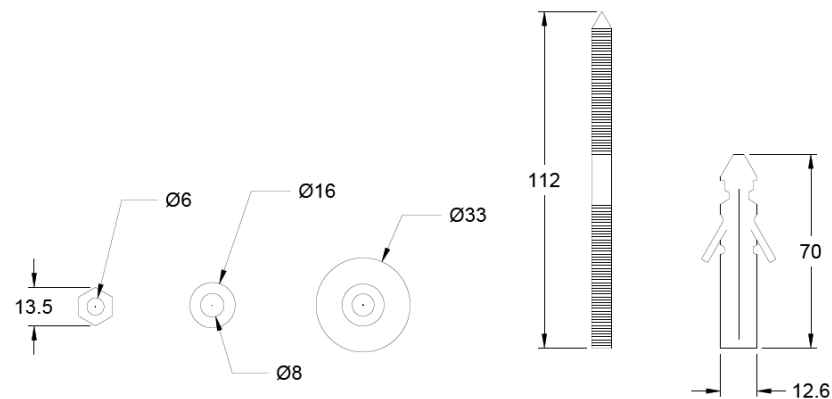


SOPORTE LAVAMANOS MK AL MURO

mK



DETALLE TÉCNICO



Medidas en mm

DESCRIPCION

Soporte para lavamanos a muro

Instalación: Muro de concreto

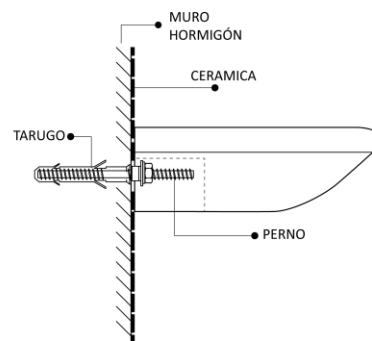
Incluye:

- 2 Tarugos PP
- 2 Golillas metálicas
- 2 Tuercas de acero
- 2 Pernos de acero
- 2 Bujes PP

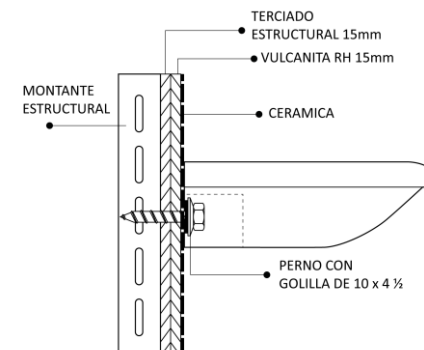
SKU: LAV-01-0034

TIPOS DE INSTALACION

MURO DE HORMIGÓN



MURO DE TABIQUERIA



NOTA: Producto incluye fijación para muro de hormigón

Si el muro es de tabiquería se debe reforzar con un terciado estructural de mínimo 15mm que se instala antes de la volcánita y cerámica de muro. Luego se debe considerar que el tornillo (fijación) se adose mínimo 1 1/2" a 1" al terciado estructural