

# L.STIGMA C/REBALSE



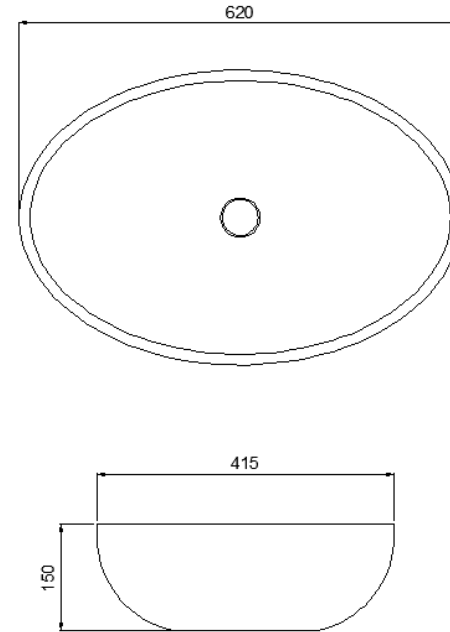
## DESCRIPCION

Lavamanos de sobreponer ovalado  
 Con rebalse  
 Loza vitrificada  
 Dimensiones: 620x415x150 mm  
 LAV-01-0015

## COMPLEMENTOS

Grifería con desagüe automático  
 Desagüe de 1 ¼" con rebalse  
 Sifón de 1 ¼" para lavamanos  
 Goma adaptadora para sifón de 40 x 32mm

## DETALLE TÉCNICO



Medidas en mm

**Importante:** Las dimensiones son nominales y en milímetros, Estas pueden variar +- 3 % según los rangos de tolerancia establecidos por la norma de fabricación ASME A111  
 Estas medidas están sujetas a cambios y a variaciones de una producción a otra.