

LAV PUBLIC E C/SENSOR S/DES CR

mK



DESCRIPCIÓN

Grifería para lavamanos con sensor

Modelo: Public

Para agua fría o premezclada

Uso con conexión a la red eléctrica

Terminación: Cromada

Consumo 6.3 LPM

Rango de presión 3 BAR

Temperatura máxima 90°C

Activación al colocar las manos en el rango del sensor

Cerrado automático al retirar las manos del sensor

Material: Latón

Aireador marca Neoperl

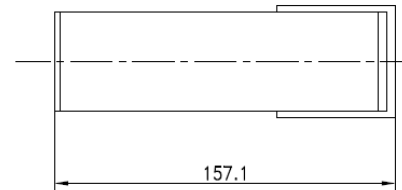
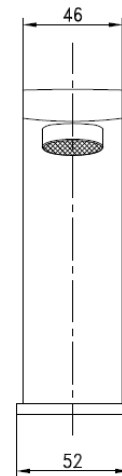
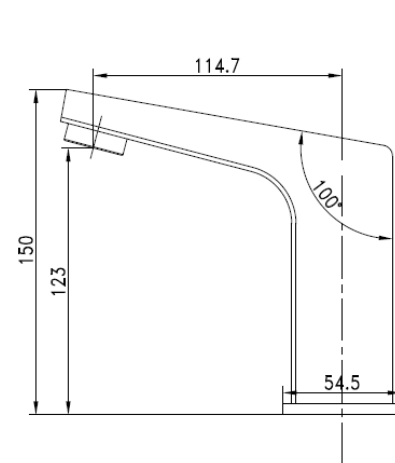
Flexibles: Acero Inox

Largo flexibles: 500mm

Conexión: ½"

SKU: IKL-04-0021

DETALLE TÉCNICO



Medidas en mm