

FLUXOR UR PUBLIC C/TUBO RECTO EXP

mK



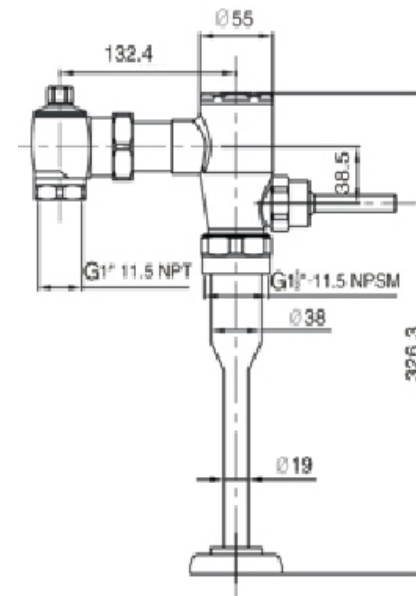
DESCRIPCION

Fluxor expuesto para urinario
Litros de descarga: 2,5 LPD
Conexión a muro: 3/4" HI
Tiempo: 4-8 segundos
Presión de trabajo: 2-4 BAR
Terminación: Cromo
SKU: IKL-04-0013

OPCIONAL

IKL-23-0030 PISTON FLUXOR UR PUBLIC BAJO CONSUMO (0.5 LPD)

DETALLE TECNICO



Medidas en mm