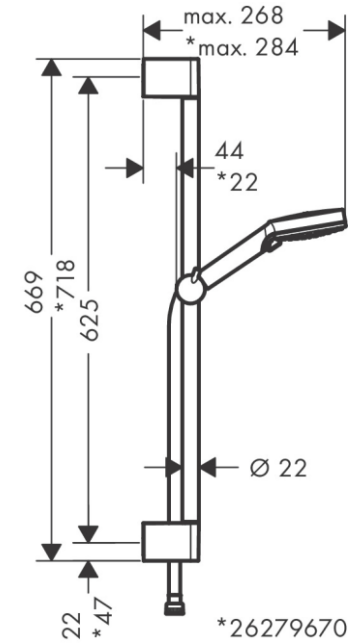


SET BARRA DUCHA VERNIS BLEND 26279000 CROMO



- Compuesto por: teleducha, barra de ducha, flexo de ducha, corredera
- Tamaño del cabezal de ducha: 100 mm
- Tipo de spray: Lluvia, Lluvia Intensa
- Ajuste del tipo de pulverización girando el disco de pulverización.
- Caudal máximo a 3 bar: 9,7 l/min
- Presión mínima de flujo: 1 bar
- Presión de funcionamiento: mín. 1 barra/máx. 6 barras

- Montaje en pared: fijación con tornillos
- Soportes de pared de plástico
- Tubo perfilado: redondo
- Longitud del tubo: 669 mm
- Diámetro de la barra de ducha: 22 mm
- Distancia de perforación 625 mm
- Flexible de ducha con tuerca cónica en ambos extremos

SKU: HNG-03-9020



hansgrohe

GRIFERIA VERNIS BLEND

Descubra las griferías Vernis Blend de elegancia atemporal acompañadas por el correspondiente surtido de duchas. Vernis Blend es justamente lo que estaba buscando, pues le ofrece dos diseños universales aptos para todo tipo de ambientes, minimalistas o elegantes. ¿Desea plasmar sus gustos con un color de moda? Además del cromo, el estiloso acabado en negro mate le da margen para expresar su personalidad. Confíe en la calidad de Hansgrohe.



hansgrohe



hansgrohe



Innovación

La elección de productos Hansgrohe va más allá de la estética, destacando en sus diseños y atributos. El Grupo Hansgrohe sobresale con **diseños premiados y tecnologías innovadoras, evidenciando una visión progresista** para el futuro del baño y la cocina.



Versatilidad Estética

La versatilidad estética es una firma distintiva en los diseños de Hansgrohe, combinando **elegancia atemporal con funcionalidad vanguardista**. La marca destaca por ofrecer soluciones adaptables a diversos estilos y preferencias, desde modernos hasta clásicos.



Compromiso con la Sostenibilidad

Hansgrohe se compromete a convertir sus griferías y duchas en modelos "ECO" para 2030, reduciendo al menos un 22% el consumo de agua y/o energía durante el uso en comparación con 2020.

Destacan tecnologías como EcoSmart y CoolStart, logrando ahorros notables, con reducciones de hasta un 60% en el consumo de agua.



Calidad y Durabilidad

Hansgrohe destaca por su compromiso con la durabilidad. Cada producto, desde griferías hasta duchas, está diseñado para **ofrecer un rendimiento sostenido** a lo largo del tiempo.