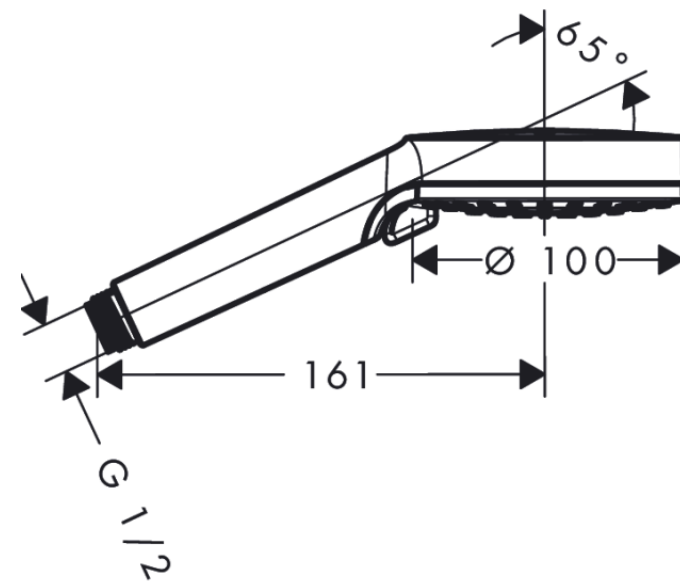


# DUCHA FONO CROMETTA 10 CM 2 JET 26330400 BLANCO CROMO



- Tamaño de la ducha 100 mm
- Tipo de spray Lluvia, IntenseRain
- Cambio del tipo de chorro mediante disco giratorio
- Caudal 13.8 l/min a 3 bar
- Presión de flujo mínima: 1 bar

- Con conducto interno de agua
- Sello de pantalla enjuagable
- Rosca de conexión G 1/2
- Apto para calentadores de agua de flujo continuo
- Presión: baja

SKU: HNG-03-2190



**hansgrohe**

# GRIFERIA CROMETTA

En Crometta encontrará una gran familia de duchas que permite ahorrar agua y energía, y presenta al mismo tiempo un diseño fresco de calidad superior. Disfrute la atractiva relación calidad-precio de Crometta en las duchas fijas, teleduchas, juegos de ducha y Showerpipes. Todos los productos ofrecen la calidad premium de hansgrohe, son robustos y fiables. La tecnología EcoSmart contribuye a preservar los recursos permitiendo reducir el consumo y, con ello, reformar, construir o renovar de forma sostenible.



**hansgrohe**



# hansgrohe



## Innovación

La elección de productos Hansgrohe va más allá de la estética, destacando en sus diseños y atributos. El Grupo Hansgrohe sobresale con **diseños premiados y tecnologías innovadoras, evidenciando una visión progresista** para el futuro del baño y la cocina.



## Versatilidad Estética

La versatilidad estética es una firma distintiva en los diseños de Hansgrohe, combinando **elegancia atemporal con funcionalidad vanguardista**. La marca destaca por ofrecer soluciones adaptables a diversos estilos y preferencias, desde modernos hasta clásicos.



## Compromiso con la Sostenibilidad

Hansgrohe se compromete a convertir sus griferías y duchas en modelos "ECO" para 2030, reduciendo al menos un 22% el consumo de agua y/o energía durante el uso en comparación con 2020.

**Destacan tecnologías como EcoSmart y CoolStart**, logrando ahorros notables, con reducciones de hasta un 60% en el consumo de agua.



## Calidad y Durabilidad

Hansgrohe destaca por su compromiso con la durabilidad. Cada producto, desde griferías hasta duchas, está diseñado para **ofrecer un rendimiento sostenido** a lo largo del tiempo.