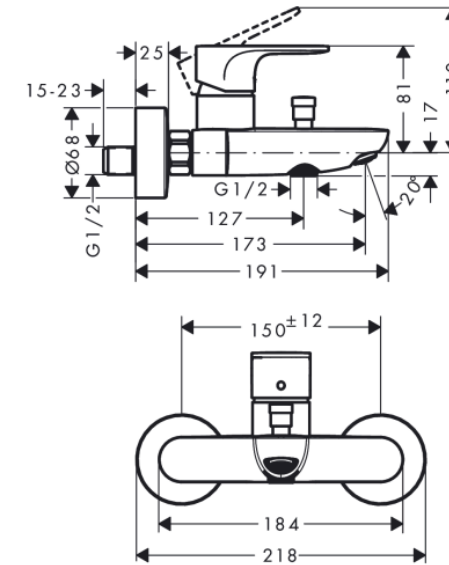


GRIFERIA DUCHA TINA REBRIS S EXPUESTA 72440670 NEGRO MATE



- 2 funciones
- Proyección: 173 mm
- Distancia entre centros: 150 ± 12 mm
- Mezclador tipo spray: spray normal
- Caudal máximo a 3 bar: 20,4 l/min
- Caudal para caño de bañera a 3 bar: 20,4 l/min
- Caudal de la teleducha a 3 bar: 15,5 l/min
- Cartucho cerámico
- Limitación de temperatura ajustable
- *No incluye ducha fono ni flexible

- Desviador con rearme automático
- Protegido contra reflujo, según DIN EN 1717
- Con silenciador
- Adecuado para calentadores de agua de flujo continuo.
- Dimensión de conexión: DN15
- Tipo de conexión: conexiones en forma de s
- Montado en la pared
- Mín. presión de funcionamiento: 1 bar
- Máx. presión de funcionamiento: 10 bares

SKU: HNG-03-2148



hansgrohe



GRIFERIA REBRIS S

Un soplo de aire fresco en tu baño. A veces, un pequeño detalle tiene un efecto descomunal. Descubre las griferías Rebris, con una belleza imperecedera que añade categoría a tu baño. Puedes elegir entre dos diseños, de líneas curvas o rectas, que en ambos casos te permiten dar un aire nuevo al baño sin demasiado esfuerzo y con una calidad insuperable. Las dos variantes tienen un extenso surtido de productos para todo el baño. Cabe destacar, también, que sus tecnologías innovadoras te ayudan a llevar un estilo de vida sostenible.



hansgrohe



hansgrohe



Innovación

La elección de productos Hansgrohe va más allá de la estética, destacando en sus diseños y atributos. El Grupo Hansgrohe sobresale con **diseños premiados y tecnologías innovadoras, evidenciando una visión progresista** para el futuro del baño y la cocina.



Versatilidad Estética

La versatilidad estética es una firma distintiva en los diseños de Hansgrohe, combinando **elegancia atemporal con funcionalidad vanguardista**. La marca destaca por ofrecer soluciones adaptables a diversos estilos y preferencias, desde modernos hasta clásicos.



Compromiso con la Sostenibilidad

Hansgrohe se compromete a convertir sus griferías y duchas en modelos "ECO" para 2030, reduciendo al menos un 22% el consumo de agua y/o energía durante el uso en comparación con 2020.

Destacan tecnologías como EcoSmart y CoolStart, logrando ahorros notables, con reducciones de hasta un 60% en el consumo de agua.



Calidad y Durabilidad

Hansgrohe destaca por su compromiso con la durabilidad. Cada producto, desde griferías hasta duchas, está diseñado para **ofrecer un rendimiento sostenido** a lo largo del tiempo.