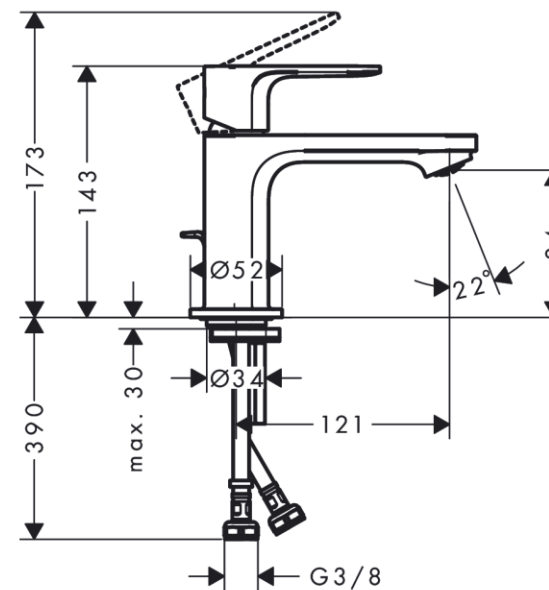


# GRIFERIA LAVAMANOS REBRIS S 8 CM COOLSTART C/DESAGÜE AUTOMÁTICO 72586670 NEGRO MATE



- Compuesto por: monomando de lavamanos, desagüe
- Zona de confort 80
- Proyección: 121 mm
- Altura del caño: 84 mm
- Variante de mango: mango de palanca
- Tipo de pulverización: pulverización normal
- Caudal máximo a 3 bar: 4 l/min
- Cartucho cerámico
- Limitación de temperatura ajustable

- Adecuado para calentadores de agua de flujo continuo.
- Desagüe automático G 1¼
- Juego de residuos de material: sintético
- Tipo de conexión: conexiones G ¾
- Dimensión de conexión: DN15
- Agua fría en posición básica del mango
- El aireador se puede quitar fácilmente con la ayuda de una moneda y sin herramientas.
- Taxonomía de la UE: máx. 6 l/min - Contribución sustancial (SC) posible

SKU: HNG-03-2144



**hansgrohe**



# GRIFERIA REBRIS S

Un soplo de aire fresco en tu baño. A veces, un pequeño detalle tiene un efecto descomunal. Descubre las griferías Rebris, con una belleza imperecedera que añade categoría a tu baño. Puedes elegir entre dos diseños, de líneas curvas o rectas, que en ambos casos te permiten dar un aire nuevo al baño sin demasiado esfuerzo y con una calidad insuperable. Las dos variantes tienen un extenso surtido de productos para todo el baño. Cabe destacar, también, que sus tecnologías innovadoras te ayudan a llevar un estilo de vida sostenible.



**hansgrohe**



# hansgrohe



## Innovación

La elección de productos Hansgrohe va más allá de la estética, destacando en sus diseños y atributos. El Grupo Hansgrohe sobresale con **diseños premiados y tecnologías innovadoras, evidenciando una visión progresista** para el futuro del baño y la cocina.



## Versatilidad Estética

La versatilidad estética es una firma distintiva en los diseños de Hansgrohe, combinando **elegancia atemporal con funcionalidad vanguardista**. La marca destaca por ofrecer soluciones adaptables a diversos estilos y preferencias, desde modernos hasta clásicos.



## Compromiso con la Sostenibilidad

Hansgrohe se compromete a convertir sus griferías y duchas en modelos "ECO" para 2030, reduciendo al menos un 22% el consumo de agua y/o energía durante el uso en comparación con 2020.

**Destacan tecnologías como EcoSmart y CoolStart**, logrando ahorros notables, con reducciones de hasta un 60% en el consumo de agua.



## Calidad y Durabilidad

Hansgrohe destaca por su compromiso con la durabilidad. Cada producto, desde griferías hasta duchas, está diseñado para **ofrecer un rendimiento sostenido** a lo largo del tiempo.