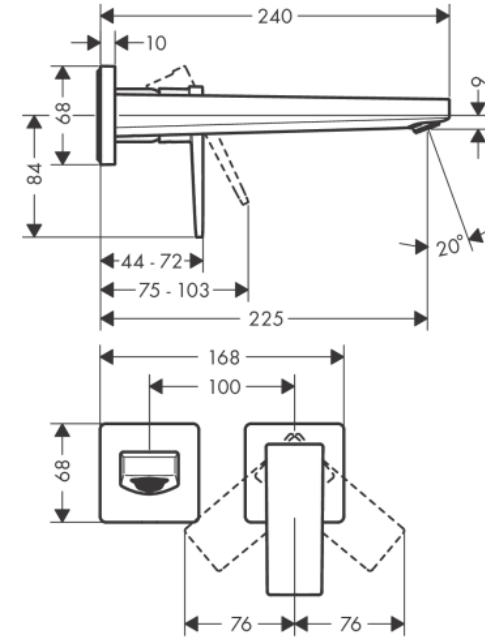


GRIFERIA LAVAMANOS METROPOL MURO 23 CM C/DESAGÜE



- Consiste en: monomando de lavamanos empotrado, desagüe
- Saliente: 225 mm
- Modelo de manecilla: manecilla
- Tipo de spray: chorro normal
- Cantidad de caudal máximo a 3 bar: 5 l/min
- Cartucho cerámico

- Temperatura máxima ajustable
- Desagüe sin cierre
- Material de set de desagüe: metálico
- La manija se puede colocar a la derecha o a la izquierda, dependiendo del montaje del juego básico

SKU: HNG-03-1427 GRIFERIA LAVAMANOS METROPOL MURO 23 CM C/DESAGÜE 32526000 CROMO



hansgrohe



GRIFERIA LAVAMANOS METROPOL MURO 23 CM C/DESAGÜE

TERMINACIONES



BRUSHED BRONZE



BRUSHED BLACK



NEGRO MATE



BLANCO MATE



POLISHED GOLD

SKU:

HNG-03-2123 GRIFERIA LAVAMANOS METROPOL MURO 23 CM C/DESAGÜE 32526140 BRUSHED BRONZE

HNG-03-2127 GRIFERIA LAVAMANOS METROPOL MURO 23 CM C/DESAGÜE 32526340 BRUSHED BLACK

HNG-03-2365 GRIFERIA LAVAMANOS METROPOL MURO 23 CM C/DESAGÜE 32526670 NEGRO MATE

HNG-03-1624 GRIFERIA LAVAMANOS METROPOL MURO 23 CM C/DESAGÜE 32526700 BLANCO MATE

HNG-03-2344 GRIFERIA LAVAMANOS METROPOL MURO 23 CM C/DESAGÜE 32526990 POLISHED GOLD



hansgrohe



GRIFERIA METROPOL

¿Te gustan las cosas claras? ¿Quieres un diseño sobrio y contundente, sin florituras? Entonces, tus gustos concuerdan al cien por cien con esta línea de mezcladores de alta calidad. Las griferías Metropol cautivan con un diseño marcadamente geométrico y preciso, de trazos rectilíneos. En la gama Metropol encontrarás manecillas de formas diferentes y distintas alturas de caño.



hansgrohe



hansgrohe



Innovación

La elección de productos Hansgrohe va más allá de la estética, destacando en sus diseños y atributos. El Grupo Hansgrohe sobresale con **diseños premiados y tecnologías innovadoras, evidenciando una visión progresista** para el futuro del baño y la cocina.



Versatilidad Estética

La versatilidad estética es una firma distintiva en los diseños de Hansgrohe, combinando **elegancia atemporal con funcionalidad vanguardista**. La marca destaca por ofrecer soluciones adaptables a diversos estilos y preferencias, desde modernos hasta clásicos.



Compromiso con la Sostenibilidad

Hansgrohe se compromete a convertir sus griferías y duchas en modelos "ECO" para 2030, reduciendo al menos un 22% el consumo de agua y/o energía durante el uso en comparación con 2020.

Destacan tecnologías como EcoSmart y CoolStart, logrando ahorros notables, con reducciones de hasta un 60% en el consumo de agua.



Calidad y Durabilidad

Hansgrohe destaca por su compromiso con la durabilidad. Cada producto, desde griferías hasta duchas, está diseñado para **ofrecer un rendimiento sostenido** a lo largo del tiempo.