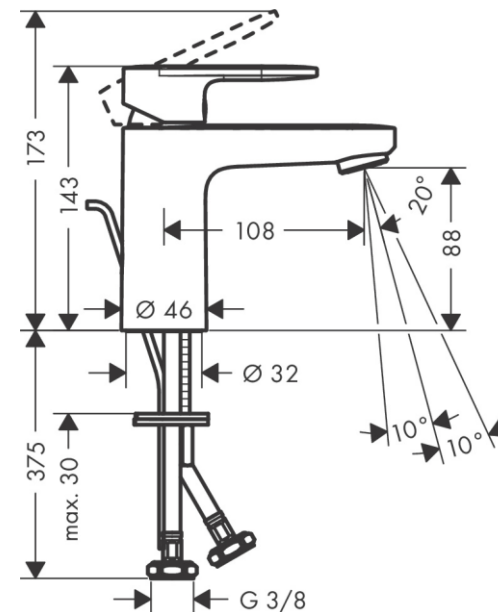


# GRIFERIA LAVAMANOS VERNIS BLEND 9 CM COOLSTART C/DESAGÜE AUTOMÁTICO 71585000 CROMO



- Compuesto por: mezclador monomando de lavabo, vaciador
- Zona Confort 100
- Proyección: 108 mm
- Altura del pico: 88 mm
- Variante de mango: mango de palanca
- Tipo de pulverización: pulverización normal
- Formador de rociador giratorio
- Caudal máximo a 3 bar: 5 l/min
- Cartucho cerámico

- Limitación de temperatura ajustable
- Adecuado para calentadores de agua de flujo continuo.
- Vaciador automático G 1¼
- Juego de residuos de material: sintético
- Tipo de conexión: conexiones G ¾
- Dimensión de conexión: DN15
- Agua fría en posición básica del mango
- Taxonomía de la UE: máx. 6 l/min - Contribución sustancial (SC) posible

SKU: HNG-03-2094



**hansgrohe**

# GRIFERIA VERNIS BLEND

Descubra las griferías Vernis Blend de elegancia atemporal acompañadas por el correspondiente surtido de duchas. Vernis Blend es justamente lo que estaba buscando, pues le ofrece dos diseños universales aptos para todo tipo de ambientes, minimalistas o elegantes. ¿Desea plasmar sus gustos con un color de moda? Además del cromo, el estiloso acabado en negro mate le da margen para expresar su personalidad. Confíe en la calidad de Hansgrohe.



**hansgrohe**



# hansgrohe



## Innovación

La elección de productos Hansgrohe va más allá de la estética, destacando en sus diseños y atributos. El Grupo Hansgrohe sobresale con **diseños premiados y tecnologías innovadoras, evidenciando una visión progresista** para el futuro del baño y la cocina.



## Versatilidad Estética

La versatilidad estética es una firma distintiva en los diseños de Hansgrohe, combinando **elegancia atemporal con funcionalidad vanguardista**. La marca destaca por ofrecer soluciones adaptables a diversos estilos y preferencias, desde modernos hasta clásicos.



## Compromiso con la Sostenibilidad

Hansgrohe se compromete a convertir sus griferías y duchas en modelos "ECO" para 2030, reduciendo al menos un 22% el consumo de agua y/o energía durante el uso en comparación con 2020.

**Destacan tecnologías como EcoSmart y CoolStart**, logrando ahorros notables, con reducciones de hasta un 60% en el consumo de agua.



## Calidad y Durabilidad

Hansgrohe destaca por su compromiso con la durabilidad. Cada producto, desde griferías hasta duchas, está diseñado para **ofrecer un rendimiento sostenido** a lo largo del tiempo.