

# EMB RECEP VERNIS SHAPE IBOX CR 71668000

mK



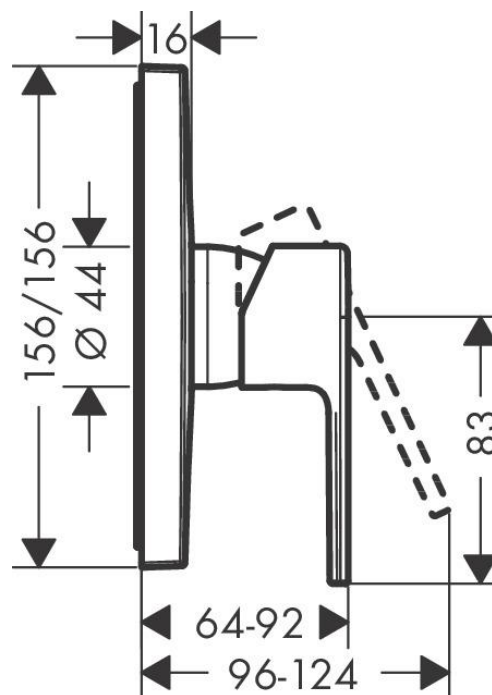
## DESCRIPCION

Monomando de baño una vía Vernis Shape  
Terminación cromo  
Instalación empotrada  
Consumo 29 lpm a 3 BAR  
Conexión de 1/2" con reductores de caudal  
No incluye accesorios ni cuerpo interno  
SKU: HNG-03-2018

## COMPLEMENTOS REQUERIDOS

HNG-03-1543 IBOX-N 01800180  
HNG-09-1545 SET DE REDUCTORES IBOX 97759000

## DETALLE TECNICO



Medidas en mm

**hansgrohe**