

# COCINA VERNIS BLEND

mK



## DESCRIPCION

Monomando de cocina cuello cisne Vernis Blend  
Terminaciones disponibles cromo y negro mate.  
Comfort zone 209 mm

Rango de giro ajustable °120 y 360°

Consumo 11.11 lpm a 3 BAR

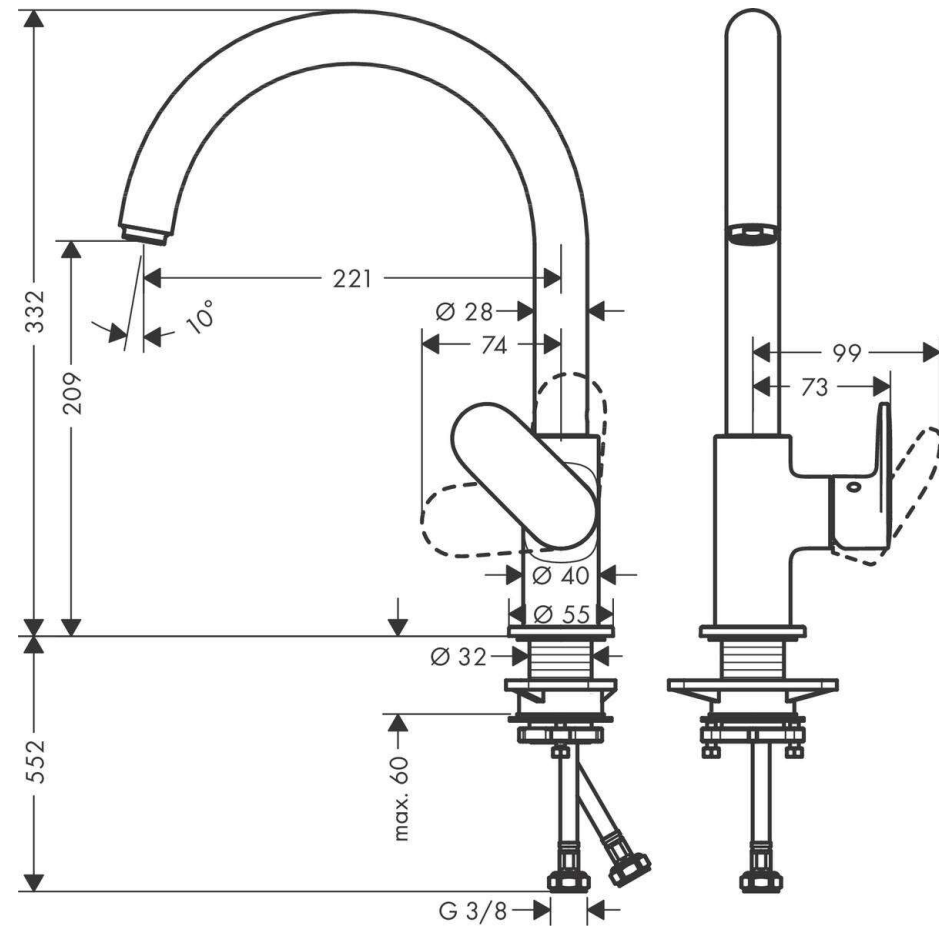
Conexión de 3/8"

SKU:

HNG-03-1702 COCINA VERNIS BLEND CR 71870000

HNG-03-2000 COCINA VERNIS BLEND NEGRO MATE 71870670

## DETALLE TECNICO



Medidas en mm

**hansgrohe**

# COCINA VERNIS BLEND



TERMINACIONES DISPONIBLES



CROMO



NEGRO MATE

