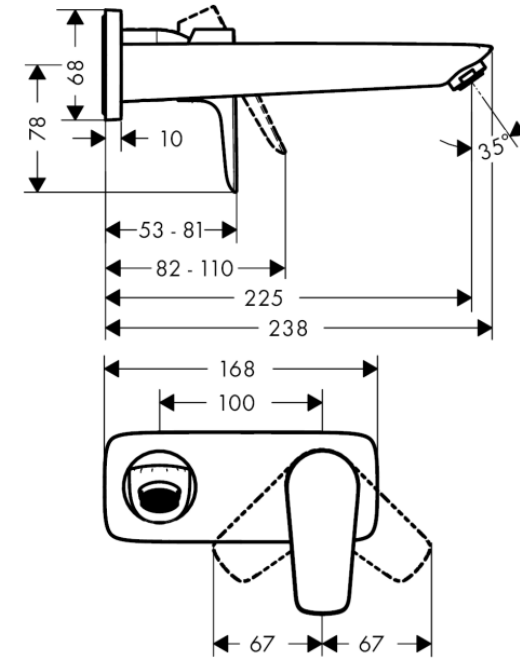
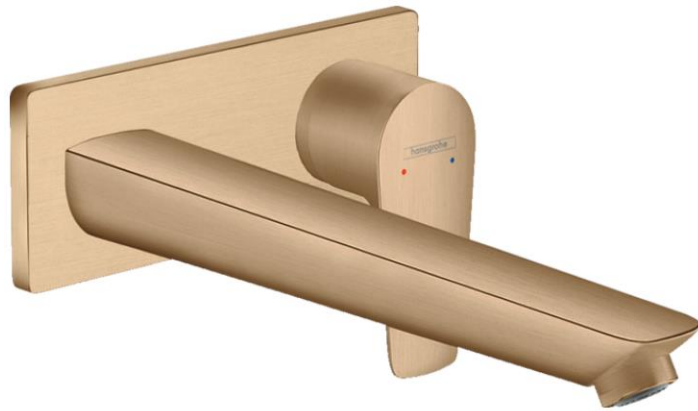


# GRIFERIA LAVAMANOS TALIS E MURO 23 CM C/DESAGÜE



- Compuesto por: monomando de lavamanos empotrado, suspendido, desagüe
- Proyección: 225 mm
- Variante de mango: mango de palanca
- Tipo de pulverización: pulverización normal
- Caudal máximo a 3 bar: 5 l/min
- Cartucho cerámico
- Limitación de temperatura ajustable

- Adecuado para calentadores de agua de flujo continuo
- Juego de desagüe sin cierre
- Juego de residuos de material: metal
- Tipo de conexión: conjunto básico
- Dimensión de conexión: DN15
- El mango se puede colocar a la derecha o a la izquierda, según la instalación básica
- Taxonomía de la UE: máx. 6 l/min - Contribución sustancial (SC) posible

SKU: HNG-03-1916 GRIFERIA LAVAMANOS TALIS E MURO 23 CM C/DESAGÜE 71734140 BRUSHED BRONZE

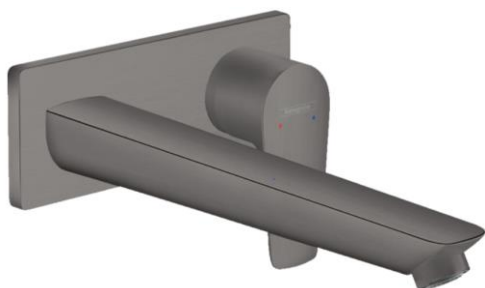


**hansgrohe**



# GRIFERIA LAVAMANOS TALIS E MURO 23 CM C/DESAGÜE

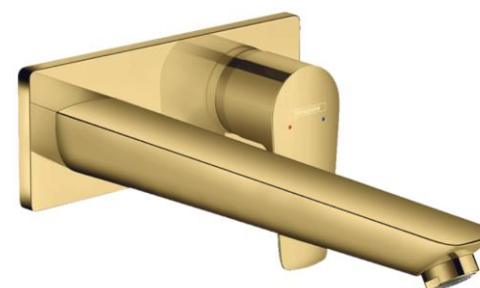
## TERMINACIONES



BRUSHED BLACK



NEGRO MATE



POLISHED GOLD

## SKU:

HNG-03-2059 GRIFERIA LAVAMANOS TALIS E MURO 23 CM C/DESAGÜE 71734340 BRUSHED BLACK

HNG-03-1600 GRIFERIA LAVAMANOS TALIS E MURO 23 CM C/DESAGÜE 71734670 NEGRO MATE

HNG-03-1896 GRIFERIA LAVAMANOS TALIS E MURO 23 CM C/DESAGÜE 71734990 POLISHED GOLD



**hansgrohe**



# GRIFERIA TALIS E

La grifería Talis E de Hansgrohe ofrece una experiencia emocionalmente gratificante que combina estilo contemporáneo, funcionalidad superior y una sensación de elegancia en cualquier ambiente de baño. Cada elemento de esta línea de grifería evoca emociones de refinamiento y comodidad, creando un espacio que invita al bienestar y la indulgencia.

El diseño moderno y minimalista de la grifería Talis E inspira una sensación de serenidad y sofisticación. Con líneas limpias y acabados cromados pulidos, estas griferías añaden un toque de estilo y elegancia a cualquier baño. La simplicidad de su diseño transmite una sensación de orden y armonía, creando un ambiente tranquilo y acogedor que promueve la relajación y el rejuvenecimiento.



**hansgrohe**



# hansgrohe



## Innovación

La elección de productos Hansgrohe va más allá de la estética, destacando en sus diseños y atributos. El Grupo Hansgrohe sobresale con **diseños premiados y tecnologías innovadoras, evidenciando una visión progresista** para el futuro del baño y la cocina.



## Versatilidad Estética

La versatilidad estética es una firma distintiva en los diseños de Hansgrohe, combinando **elegancia atemporal con funcionalidad vanguardista**. La marca destaca por ofrecer soluciones adaptables a diversos estilos y preferencias, desde modernos hasta clásicos.



## Compromiso con la Sostenibilidad

Hansgrohe se compromete a convertir sus griferías y duchas en modelos "ECO" para 2030, reduciendo al menos un 22% el consumo de agua y/o energía durante el uso en comparación con 2020.

**Destacan tecnologías como EcoSmart y CoolStart**, logrando ahorros notables, con reducciones de hasta un 60% en el consumo de agua.



## Calidad y Durabilidad

Hansgrohe destaca por su compromiso con la durabilidad. Cada producto, desde griferías hasta duchas, está diseñado para **ofrecer un rendimiento sostenido** a lo largo del tiempo.