

LAV TALIS E 110 C/DESAGUE AUTOMATICO



Quick Clean



Air Power

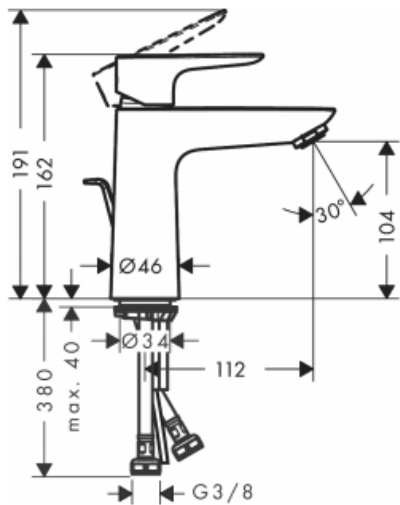


Comfort Zone

DESCRIPCIÓN

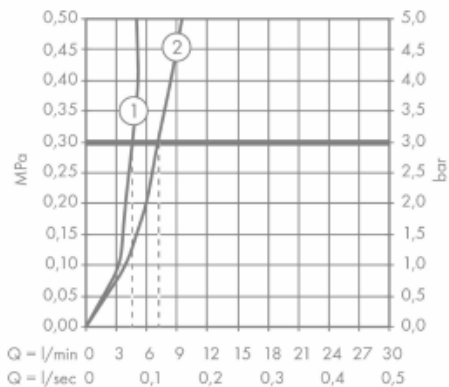
Grifería monomando de lavamanos
 Modelo: Talis E
 Terminación: Cromo/ Negro mate/ Blanco mate/ Bronce cepillado/ Negro cromado/ Dorado pulido
 Consumo: 5 LPM / 3 BAR (presión recomendada)
 ConfortZone: 104 mm
 Caño: 112 mm
 Cartucho cerámico
 Protección anticál: aireador de silicona
 Limpieza del aireador sin desmontarlo
 Incluye desagüe automático de 1 ¼"
 Conexión: 3/8"
 Garantía: De por vida según detalles (ver documento)
 Fabricado en Alemania
 REF: 71713670
 SKU: **HNG-03-1603**

DETALLE TECNICO



Medidas en mm

DIAGRAMA DE FLUJO



- HNG-03-1616** LAV TALIS E 110 C/DESAGUE AUTOMATICO COOLSTART BRUSHED BRONZE 71713140
- HNG-03-1617** LAV TALIS E 110 C/DESAGUE AUTOMATICO COOLSTART BRUSHED BLACK CHROME 71713340
- HNG-03-1618** LAV TALIS E 110 C/DESAGUE AUTOMATICO COOLSTART BLANCO MATE 71713700
- HNG-03-1619** LAV TALIS E 110 C/DESAGUE AUTOMATICO COOLSTART POLISHED GOLD OPTIC 71713990

TERMINACIONES



CROMO BRUSHED BRONZE BRUSHED BLACK CHROME NEGRO MATE BLANCO MATE POLISHED GOLD OPTIC

LAV TALIS E 240 C/DESAGUE AUTOMATICO



DESCRIPCIÓN

Grifería monomando de lavamanos

Modelo: Talis E

Terminación: Cromo/ Negro mate/ Blanco mate/ Bronce cepillado/ Negro cromado/ Dorado pulido

Consumo: 5 LPM / 3 BAR (presión recomendada)

ConfortZone: 234 mm

Caño: 183mm

Cartucho cerámico

Protección anticál: aireador de silicona

Limpieza del aireador sin desmontarlo

Incluye desagüe automático de 1 1/4"

Conexión: 3/8"

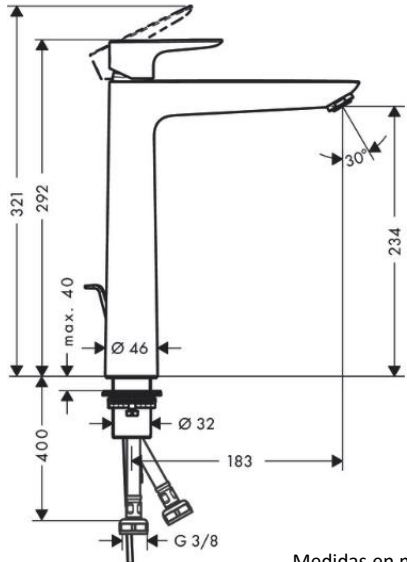
Garantía: De por vida según detalles (ver documento)

Fabricado en Alemania

REF: 71716670

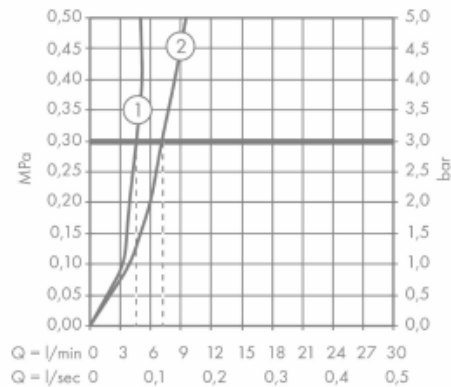
SKU: HNG-03-1597

DETALLE TECNICO

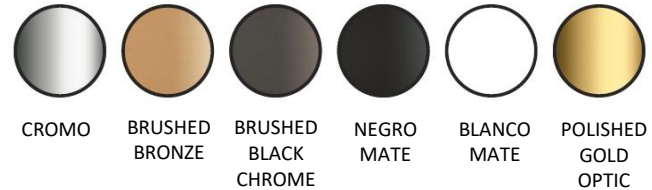


Medidas en mm

DIAGRAMA DE FLUJO



TERMINACIONES



LAV TALIS E LATERAL C/DESAGUE AUTOMATICO

mK



DESCRIPCIÓN

Grifería monomando de lavamanos

Modelo: Talis E

Terminación: Cromo/ Negro mate/ Blanco mate/ Bronce cepillado/ Negro cromado/ Dorado pulido

Consumo: 5 LPM / 3 BAR (presión recomendada)

ConfortZone: 150 mm

Caño: 141mm

Cartucho cerámico

Protección antical: aireador de silicona

Limpieza del aireador sin desmontarlo

Incluye desagüe automático de 1 ¼"

Conexión: 3/8"

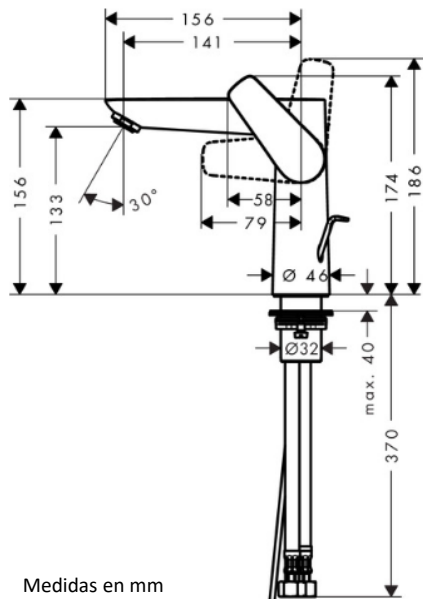
Garantía: De por vida según detalles (ver documento)

Fabricado en Alemania

REF: 71754670

SKU: HNG-03-1598

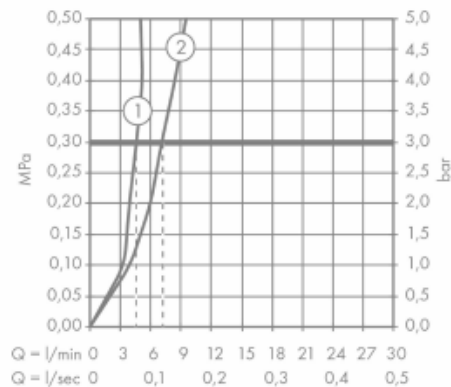
DETALLE TECNICO



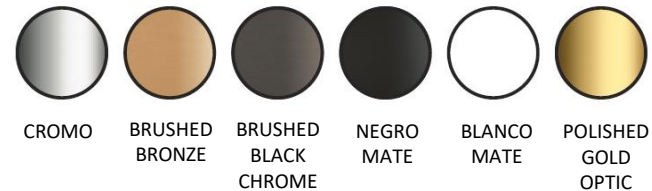
Medidas en mm

hansgrohe

DIAGRAMA DE FLUJO



TERMINACIONES



LAV TRIFORO TALIS E C/DESAGUE AUTOMATICO

mK



DESCRIPCIÓN

Grifería triforo de lavamanos

Modelo: Talis E

Terminación: Cromo/ Negro mate/ Blanco mate/ Bronce cepillado/ Negro cromado/ Dorado pulido

Consumo: 5 LPM / 3 BAR (presión recomendada)

ConfortZone: 150 mm

Caño: 112 mm

Cartucho cerámico

Protección anticál: aireador de silicona

Limpieza del aireador sin desmontarlo

Incluye desagüe automático de 1 1/4"

Conexión: 3/8"

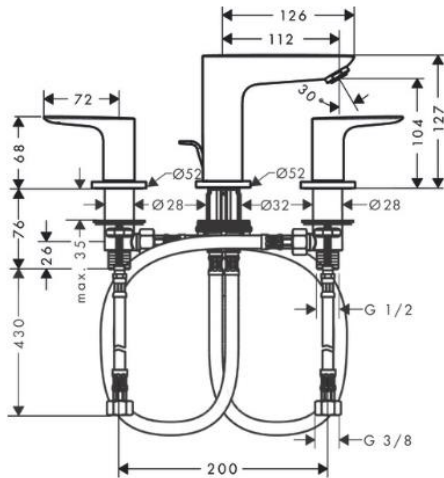
Garantía: De por vida según detalles (ver documento)

Fabricado en Alemania

REF: 71733670

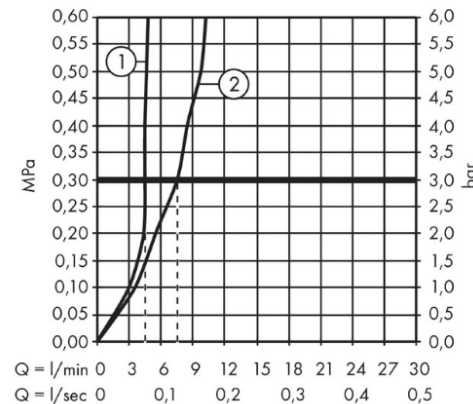
SKU: HNG-03-1599

DETALLE TECNICO

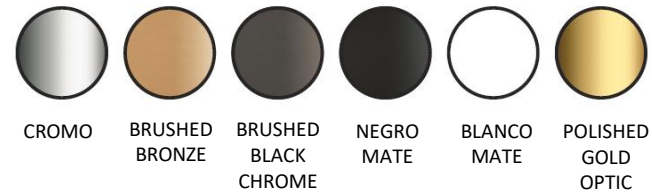


Medidas en mm

DIAGRAMA DE FLUJO



TERMINACIONES



hansgrohe

LAV TALIS E MURO 225



**Quick
Clean**



**Air
Power**

DESCRIPCIÓN

Grifería a muro de lavamanos

Modelo: Talis E

Terminación: Cromo/ Negro mate/ Blanco mate/ Bronce cepillado/ Negro cromado/ Dorado pulido

Consumo: 5 LPM / 3 BAR (presión recomendada)

ConfortZone: 225 mm

Cartucho cerámico

Protección antical: aireador de silicona

Limpieza del aireador sin desmontarlo

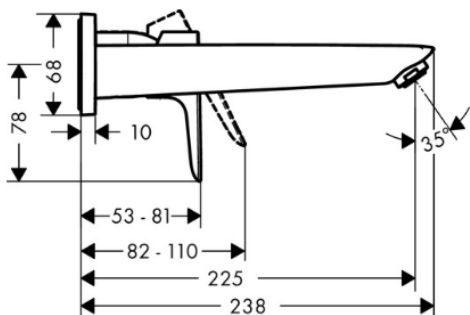
Garantía: De por vida según detalles (ver documento)

Fabricado en Alemania

REF: 71734670

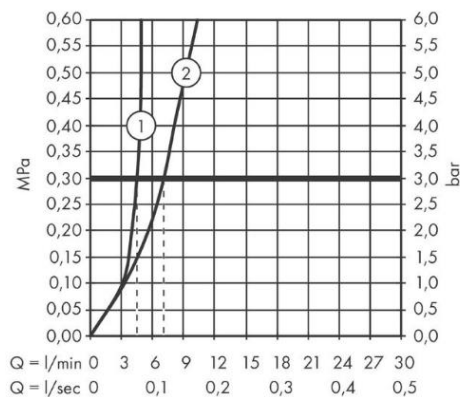
SKU: **HNG-03-1600**

DETALLE TECNICO

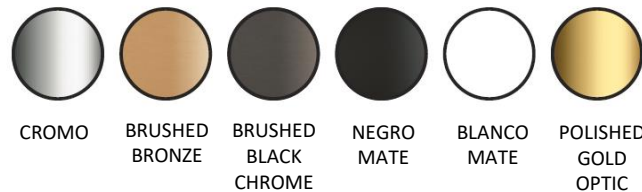


Medidas en mm

DIAGRAMA DE FLUJO



TERMINACIONES



BD TALIS E C/DESAGUE AUTOMATICO

mK



DESCRIPCIÓN

Grifería para bidé

Modelo: Talis E

Terminación: Cromo/ Negro mate/ Blanco mate/ Bronce cepillado/ Negro cromado/ Dorado pulido

Consumo: 5 LPM / 3 BAR (presión recomendada)

ConfortZone: 78 mm

Caño: 116mm

Cartucho cerámico

Aireador orientable

Protección anticál: aireador de silicona

Limpeza del aireador sin desmontarlo

Incluye desagüe automático de 1 ¼"

Conexión: 3/8"

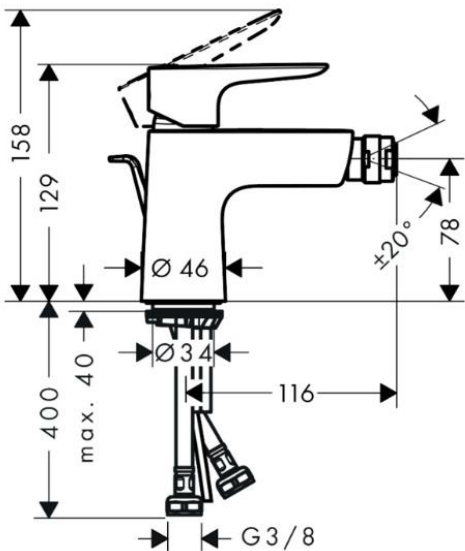
Garantía: De por vida según detalles (ver documento)

Fabricado en Alemania

REF: 71720670

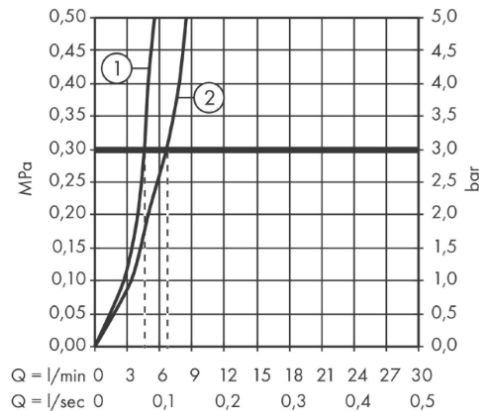
SKU: HNG-03-1601

DETALLE TECNICO

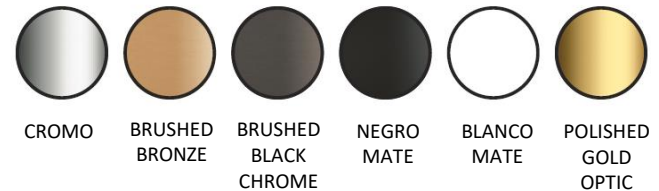


Medidas en mm

DIAGRAMA DE FLUJO



TERMINACIONES



CROMO

BRUSHED
BRONZE

BRUSHED
BLACK
CHROME

NEGRO
MATE

BLANCO
MATE

POLISHED
GOLD
OPTIC

hansgrohe

TINA TALIS E

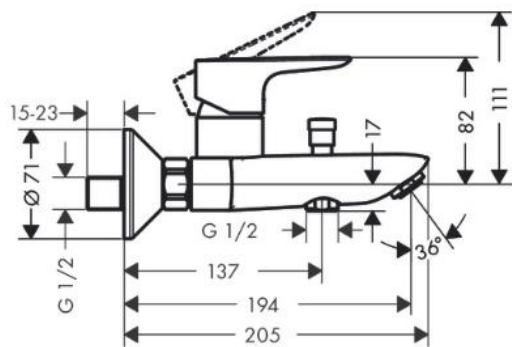
mK



Quick
Clean

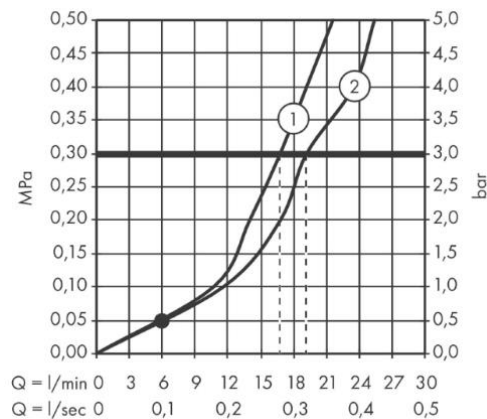


DETALLE TECNICO



Medidas en mm

DIAGRAMA DE FLUJO



DESCRIPCIÓN

Grifería para tina

Modelo: Talis E

Terminación: Cromo/ Negro mate/ Blanco mate/ Bronce cepillado/ Negro cromado/ Dorado pulido

Consumo caño: 19 LPM / 3 BAR (presión recomendada)

Consumo ducha fono: 17 LPM / 3 BAR (presión recomendada)

Caño: 194 mm

Cartucho cerámico

Protección anticál: aireador de silicona

Limpieza del aireador sin desmontarlo

Conexión: 3/8"

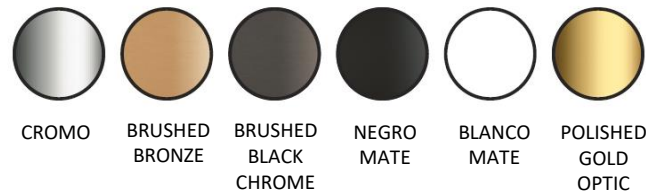
Garantía: De por vida según detalles (ver documento)

Fabricado en Alemania

REF: 71740670

SKU: HNG-03-1602

TERMINACIONES



hansgrohe

RECEP TALIS E

mK



DESCRIPCIÓN

Grifería para receptaculo

Modelo: Talis E

Terminación: Cromo/ Negro mate/ Blanco mate/ Bronce cepillado/ Negro cromado/ Dorado pulido

Consumo: 17 LPM / 3 BAR (presión recomendada)

Cartucho cerámico

Protección anticál: aireador de silicona

Limpieza del aireador sin desmontarlo

Conexión: 3/8"

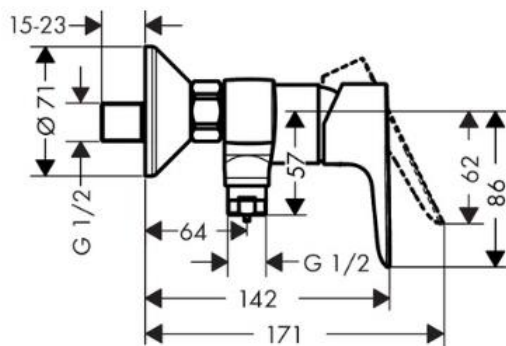
Garantía: De por vida según detalles (ver documento)

Fabricado en Alemania

REF: 71760670

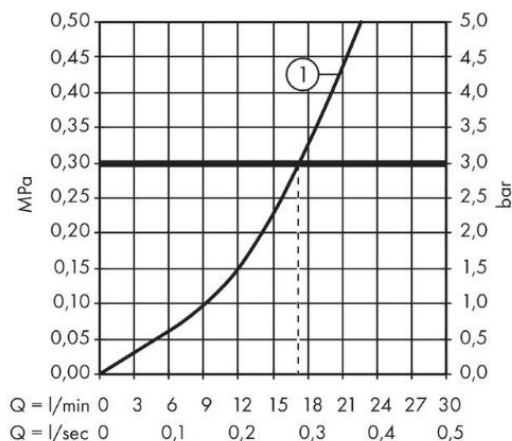
SKU: HNG-03-1604

DETALLE TECNICO

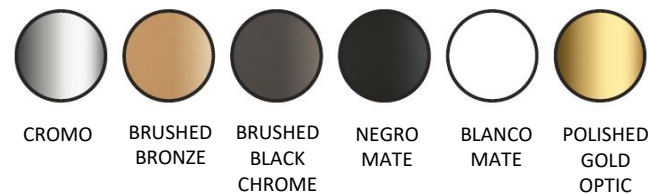


Medidas en mm

DIAGRAMA DE FLUJO



TERMINACIONES



hansgrohe

EMB TINA TALIS E

mK



DESCRIPCIÓN

Embellecedor para grifería de tina

Modelo: Talis E

Terminación: Cromo/ Negro mate/ Blanco mate/ Bronce cepillado/ Negro cromado/ Dorado pulido

Garantía: De por vida según detalles (ver documento)

Fabricado en Alemania

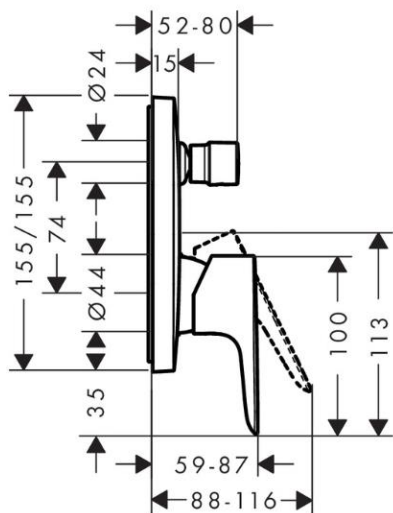
REF: 71760670

SKU: **HNG-03-1605**

COMPLEMENTO REQUERIDO

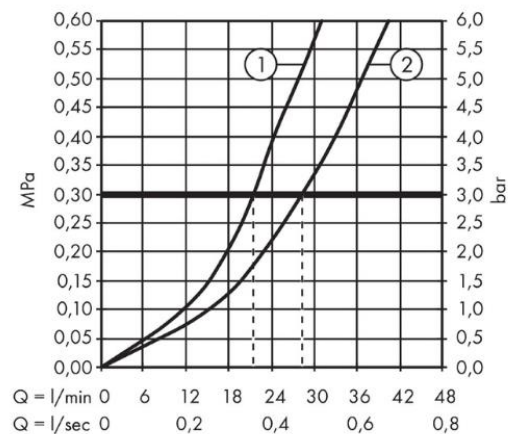
HNG-03-1543 IBOX-N 01800180

DETALLE TECNICO

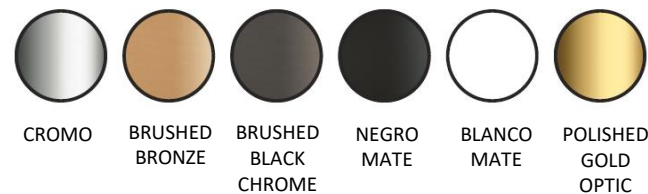


Medidas en mm

DIAGRAMA DE FLUJO



TERMINACIONES



hansgrohe

EMB RECEP TALIS E

mK



DESCRIPCIÓN

Embellecedor para grifería de receptáculo

Modelo: Talis E

Terminación: Cromo/ Negro mate/ Blanco mate/ Bronce cepillado/ Negro cromado/ Dorado pulido

Garantía: De por vida según detalles (ver documento)

Fabricado en Alemania

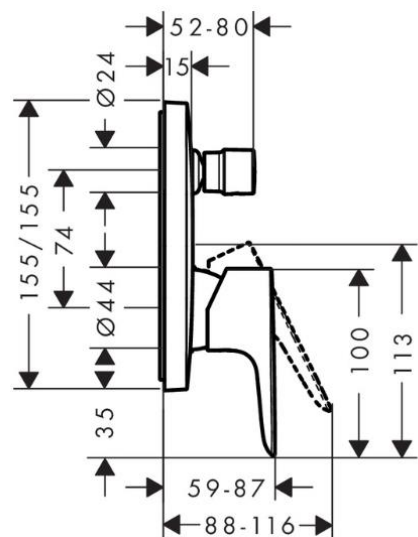
REF: 71765670

SKU: **HNG-03-1606**

COMPLEMENTO REQUERIDO

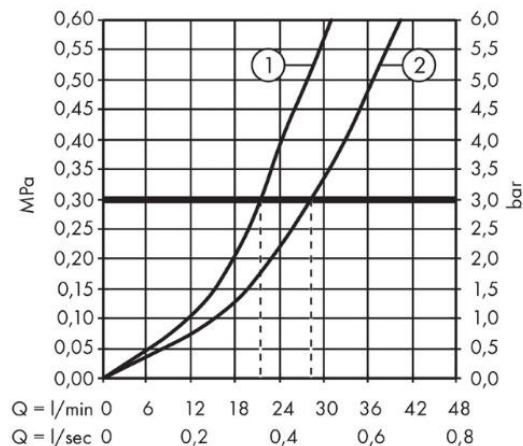
HNG-03-1543 IBOX-N 01800180

DETALLE TECNICO

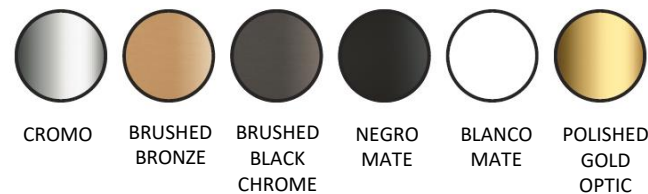


Medidas en mm

DIAGRAMA DE FLUJO



TERMINACIONES



hansgrohe

DUCHA FONO RAINDANCE SELECT E 120 3JET

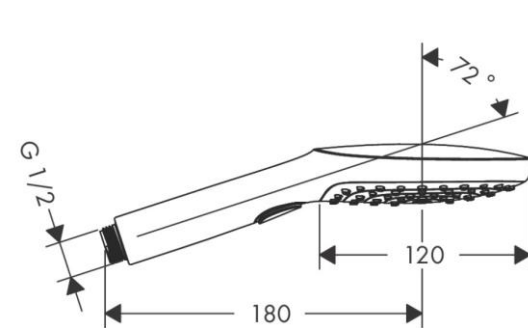
mK



DESCRIPCIÓN

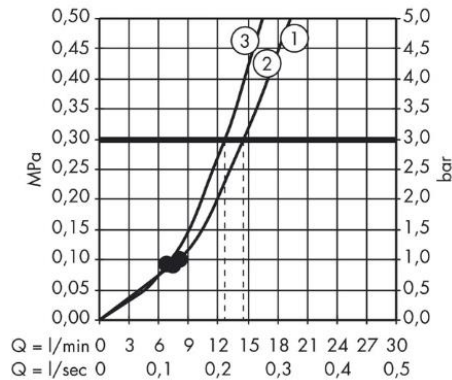
Ducha teléfono sin flexible
 Modelo: Raindance Select E
 Terminación: Cromo/ Negro mate/ Blanco mate/ Bronce cepillado/ Negro cromado/ Dorado pulido
 Consumo: 15 LPM / 3 BAR (presión recomendada)
 Tipo de chorro: RainAir, Rain, Whirl
 Cambio de chorro vía botón select
 Cabezal: Ø 120 mm
 Protección antical: aireador de silicona
 Limpieza del aireador sin desmontarlo
 Garantía: De por vida según detalles (ver documento)
 Fabricado en Alemania
 REF: 26520670
 SKU: **HNG-03-1607**

DETALLE TECNICO



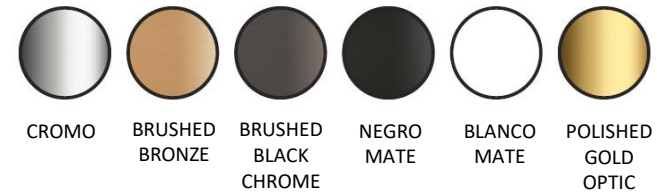
Medidas en mm

DIAGRAMA DE FLUJO



- ① RainAir
- ② Rain
- ③ WhirlAir

TERMINACIONES

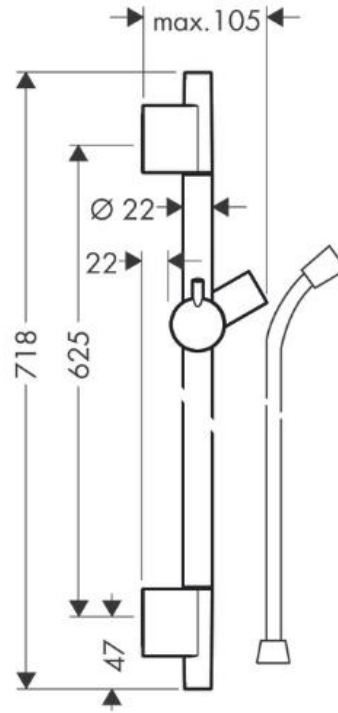


hansgrohe

SET BARRA UNICA S PURO 65 C/FLEXIBLE



DETALLE TECNICO



Medidas en mm

DESCRIPCIÓN

Set de barra con flexible

Terminación: Cromo/ Negro mate/ Blanco mate/ Bronce cepillado/ Negro cromado/ Dorado pulido

Control deslizante

Soporte deslizante, giratorio y orientable

Garantía: De por vida según detalles (ver documento)

Fabricado en Alemania

REF: 28632670

SKU: **HNG-03-1608**

TERMINACIONES



CROMO



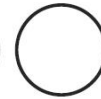
BRUSHED
BRONZE



BRUSHED
BLACK
CHROME



NEGRO
MATE



BLANCO
MATE



POLISHED
GOLD
OPTIC

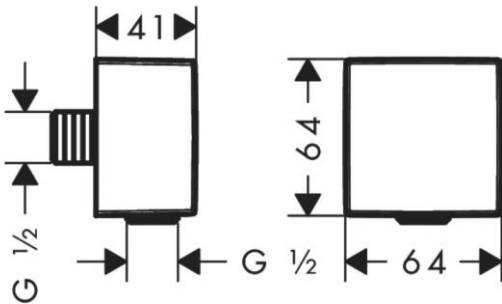
UNION MURO C/VALVULA ANTIRRETORNO NEGRO MATE



DESCRIPCIÓN

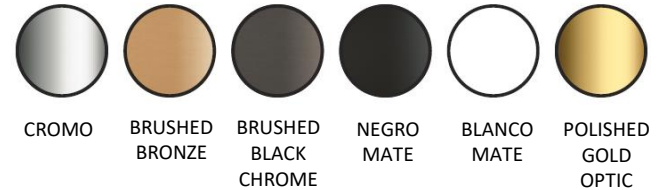
Unión muro con válvula antirretorno
 Terminación: Cromo/ Negro mate/ Blanco mate/ Bronce cepillado/ Negro cromado/ Dorado pulido
 Garantía: De por vida según detalles (ver documento)
 Fabricado en Alemania
 REF: 26455670
 SKU: **HNG-03-1610**

DETALLE TECNICO



Medidas en mm

TERMINACIONES



SIFON FLOWSTAR S NEGRO MATE

mK



DESCRIPCIÓN

Sifón

Modelo: flowstar S

Terminación: Cromo/ Negro mate/ Blanco mate/ Bronce cepillado/ Negro cromado/ Dorado pulido

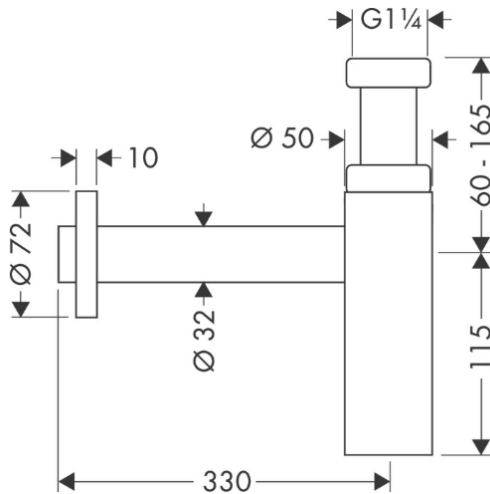
Garantía: De por vida según detalles (ver documento)

Fabricado en Alemania

REF: 52105670

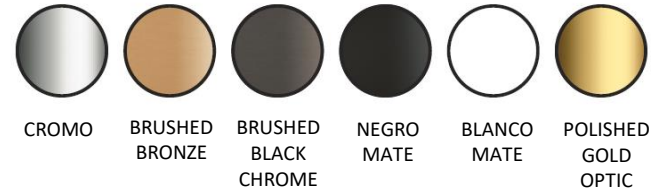
SKU: **HNG-03-1611**

DETALLE TECNICO



Medidas en mm

TERMINACIONES



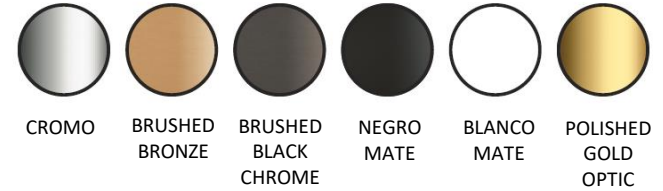
hansgrohe

COCINA FOCUS M41 240 EXTRAIBLE 2JET NEGRO MATE

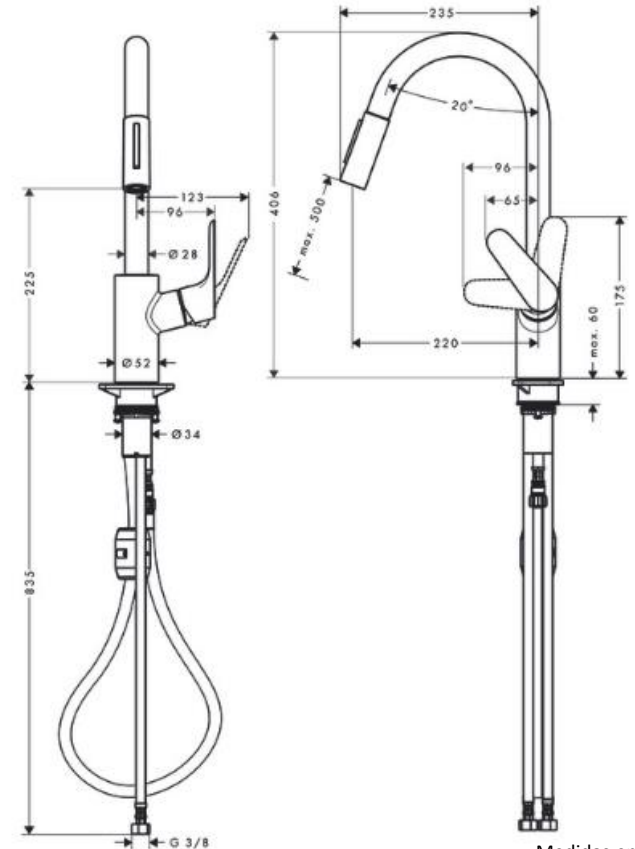
mK



TERMINACIONES



DETALLE TECNICO



Medidas en mm

DESCRIPCIÓN

Grifería monomando de cocina

Modelo: Talis E

Terminación: Cromo/ Negro mate/ Blanco mate/ Bronce cepillado/ Negro cromado/ Dorado pulido

Consumo: 9,5 LPM / 3 BAR (presión recomendada)

ConfortZone: 240 mm

Caño giratorio 2 posiciones: 110° o 150°

Tipo de chorro: laminar o lluvia

Soporte de ducha magnético

Válvula antirretorno

Protección antical: aireador de silicona

Limpieza del aireador sin desmontarlo

Incluye desagüe automático de 1 ¼"

Conexión: 3/8"

Garantía: De por vida según detalles (ver documento)

Fabricado en Alemania

REF: 31815670

SKU: HNG-03-1613

hansgrohe

SOPORTE PORTER E NEGRO MATE

mK



DESCRIPCIÓN

Soporte par ducha fono

Terminación: Cromo/ Negro mate/ Blanco mate/ Bronce cepillado/ Negro cromado/ Dorado pulido

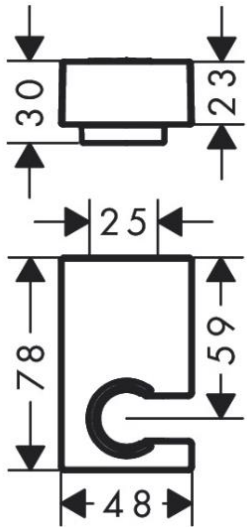
Garantía: De por vida según detalles (ver documento)

Fabricado en Alemania

REF: 28387670

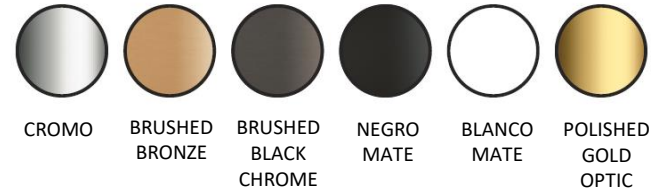
SKU: **HNG-03-1622**

DETALLE TECNICO



Medidas en mm

TERMINACIONES



hansgrohe

FLEX DUCHA ISIFLEX 1.6 MT NEGRO MATE



DESCRIPCIÓN

Flexible de alta calidad

Medida: 1,6 mts

Terminación: Cromo/ Negro mate/ Blanco mate/ Bronce cepillado/ Negro cromado/ Dorado pulido

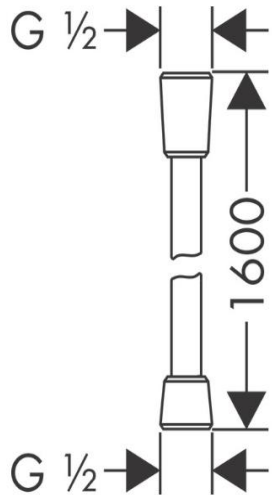
Garantía: De por vida según detalles (ver documento)

Fabricado en Alemania

REF: 28276670

SKU: **HNG-03-1621**

DETALLE TECNICO



Medidas en mm

TERMINACIONES

