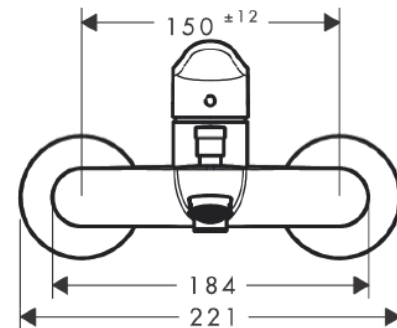
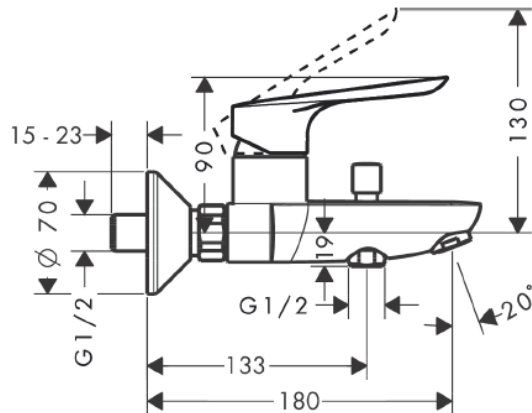


# TINA LOGIS E 71403000



## DETALLE TECNICO

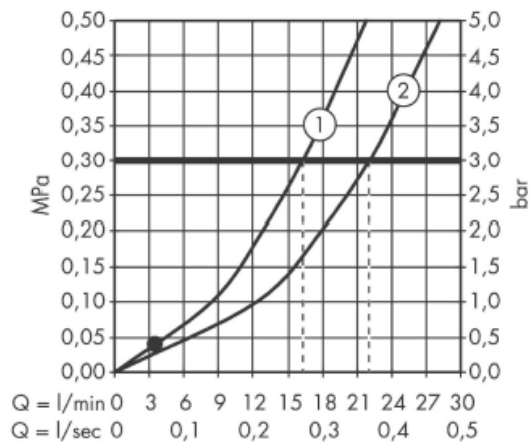


Medidas en mm

### DESCRIPCION

- Grifería de tina expuesta
- Modelo: Logis E
- Proyección: 194 mm
- Caudal tina: 20 LPM a 3 bar
- Caudal ducha teléfono: 17 LPM a 3 bar
- Amortiguador de sonido
- Material: Latón
- Terminación: Cromada
- Conexión: 1/2"
- \*No incluye ducha fono ni flexible
- Fabricado en Alemania
- Garantía: De por vida según detalles (ver documento)
- REF: 71403000
- SKU: HNG-03-1568

### DIAGRAMA DE FLUJO



Caño de bañera

