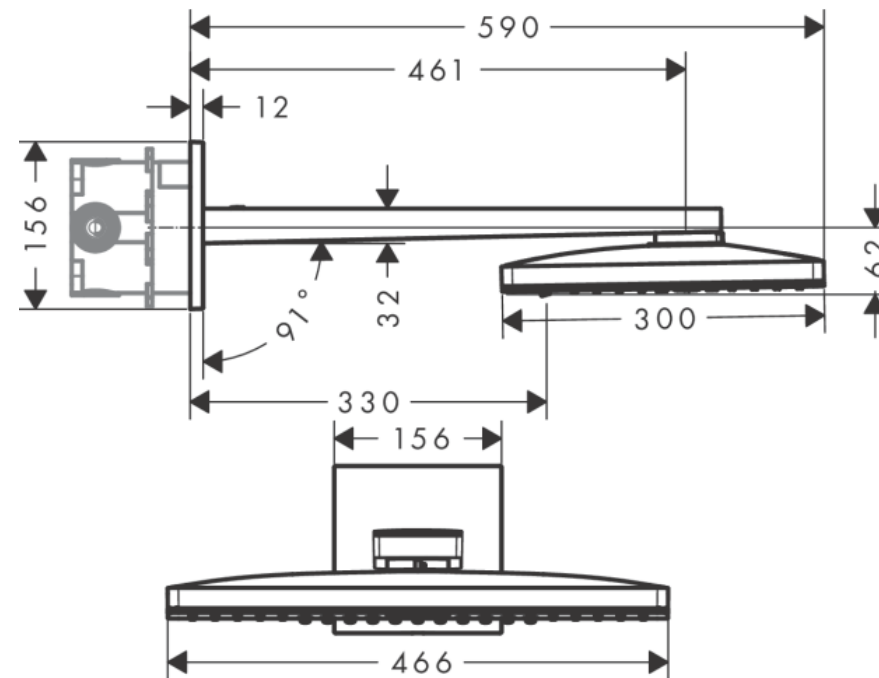


PLATO DUCHA RAINMAKER SELECT CUADRADO 46 CM 2 JET C/BRAZO 24005600 NEGRO CROMO



- Tamaño 460 x 300 mm
- Brazo de ducha: 460 mm
- Tipo de chorro Rain, RainStream
- Caudal Rain 18 l/min a 3 bar
- Caudal RainStream 15 l/min a 3 bar

- Plato de ducha blanco fácil de limpiar
- Material de plato de ducha: cristal de seguridad
- Se puede desmontar el plato de ducha para fácil limpieza
- Ducha fija desmontable para limpieza

COMPLEMENTO REQUERIDO
- IBOX 01800180

SKU: HNG-03-1465



hansgrohe

GRIFERIA RAINMAKER

Deliciosas lluvias realmente grandiosas: experimente Rainmaker

Experimente el aspecto más agradable del agua: Rainmaker es sinónimo de un lujo de ducha que está por encima del resto. Las grandes lluvias convierten tu rutina de cuidado corporal en una experiencia similar a la de un spa. ¿Por qué no disfrutar de una cálida ducha de lluvia tropical o de una cascada de montaña en su baño? Ya sea instalado en la pared o en el techo, o en forma de sistema de ducha (compuesto por ducha fija, teleducha y el innovador mezclador termostático Select): nunca más querrás ducharte de otra manera.



hansgrohe



hansgrohe



Innovación

La elección de productos Hansgrohe va más allá de la estética, destacando en sus diseños y atributos. El Grupo Hansgrohe sobresale con **diseños premiados y tecnologías innovadoras, evidenciando una visión progresista** para el futuro del baño y la cocina.



Versatilidad Estética

La versatilidad estética es una firma distintiva en los diseños de Hansgrohe, combinando **elegancia atemporal con funcionalidad vanguardista**. La marca destaca por ofrecer soluciones adaptables a diversos estilos y preferencias, desde modernos hasta clásicos.



Compromiso con la Sostenibilidad

Hansgrohe se compromete a convertir sus griferías y duchas en modelos "ECO" para 2030, reduciendo al menos un 22% el consumo de agua y/o energía durante el uso en comparación con 2020.

Destacan tecnologías como EcoSmart y CoolStart, logrando ahorros notables, con reducciones de hasta un 60% en el consumo de agua.



Calidad y Durabilidad

Hansgrohe destaca por su compromiso con la durabilidad. Cada producto, desde griferías hasta duchas, está diseñado para **ofrecer un rendimiento sostenido** a lo largo del tiempo.