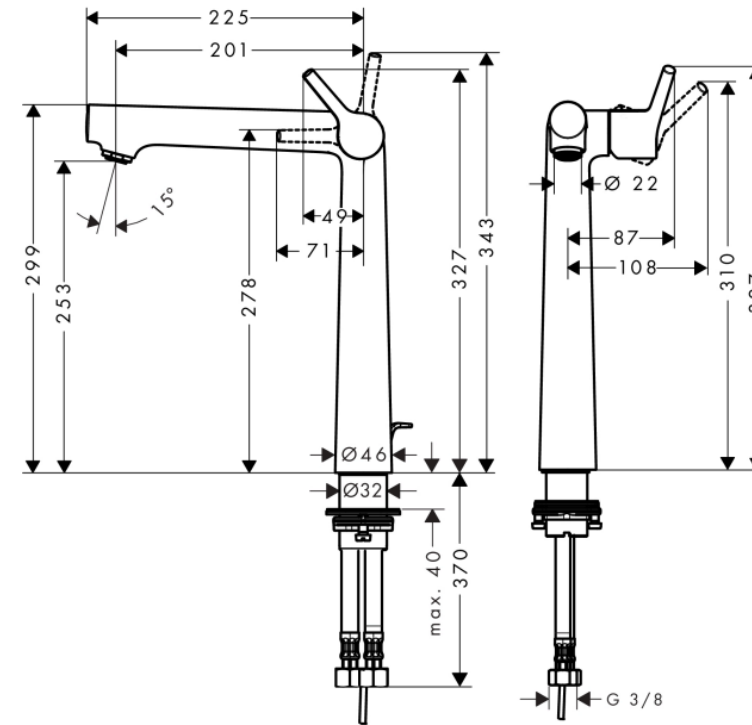


GRIFERIA LAVAMANOS TALIS S ALTA 25 CM C/DESAGÜE AUTOMÁTICO 72115000 CROMO



- Consiste en: grifería monomando de lavamanos, desagüe
- ComfortZone 250
- Proyección: 201 mm
- Altura del caño: 253 mm
- Modelo de manecilla: manecilla de palanca
- Tipo de chorro: chorro normal

- Cantidad de caudal máximo a 3 bar: 5 l/min
- Cartucho cerámico
- Temperatura máxima ajustable
- Desagüe automático G1
- Material de set de desagüe: metálico

SKU: HNG-03-1418



hansgrohe

GRIFERIA TALIS S

La grifería Talis S de Hansgrohe es una pieza que despierta emociones de elegancia contemporánea y funcionalidad intuitiva. Cada aspecto de su diseño está cuidadosamente concebido para crear una experiencia emocionalmente gratificante en el usuario.

Al interactuar con la grifería Talis S, uno puede sentir una conexión emocional con su diseño ergonómico y su manejo suave y preciso. Cada vez que se utiliza, se experimenta una sensación de confort y fluidez, como si fuera una extensión natural de tus movimientos.



hansgrohe

hansgrohe



Innovación

La elección de productos Hansgrohe va más allá de la estética, destacando en sus diseños y atributos. El Grupo Hansgrohe sobresale con **diseños premiados y tecnologías innovadoras, evidenciando una visión progresista** para el futuro del baño y la cocina.



Versatilidad Estética

La versatilidad estética es una firma distintiva en los diseños de Hansgrohe, combinando **elegancia atemporal con funcionalidad vanguardista**. La marca destaca por ofrecer soluciones adaptables a diversos estilos y preferencias, desde modernos hasta clásicos.



Compromiso con la Sostenibilidad

Hansgrohe se compromete a convertir sus griferías y duchas en modelos "ECO" para 2030, reduciendo al menos un 22% el consumo de agua y/o energía durante el uso en comparación con 2020.

Destacan tecnologías como EcoSmart y CoolStart, logrando ahorros notables, con reducciones de hasta un 60% en el consumo de agua.



Calidad y Durabilidad

Hansgrohe destaca por su compromiso con la durabilidad. Cada producto, desde griferías hasta duchas, está diseñado para **ofrecer un rendimiento sostenido** a lo largo del tiempo.