

Raindance Select

Raindance Select E 300 3jet ducha mural

Acabado: **Cromo** ref.: **26468000**



Descripción

Características

- Cabezal 300 x 190 mm
- Brazo de ducha 390 mm
- Tipo de chorro: RainAir, Rain, RainStream
- Caudal Rain 18 l/min aprox. a 3 bar
- Caudal RainAir 18 l/min aprox. a 3 bar
- Caudal RainStream 22 l/min aprox. a 3 bar
- Cabezal desmontable para una sencilla limpieza
- Sistema antical QuickClean
- Tecnología AirPower de inyección de aire
- Cómodo cambio de los tipos de chorro con el pulsador Select

Accesorios requeridos

- iBox universal cuerpo empotrado (#01800XXX)

Accesorios opcionales

- ShowerSelect termostato de gran caudal empotrado (#15760XXX)
- ShowerSelect 3 llaves de paso empotrado (#15764XXX)

Tecnología

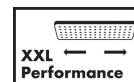
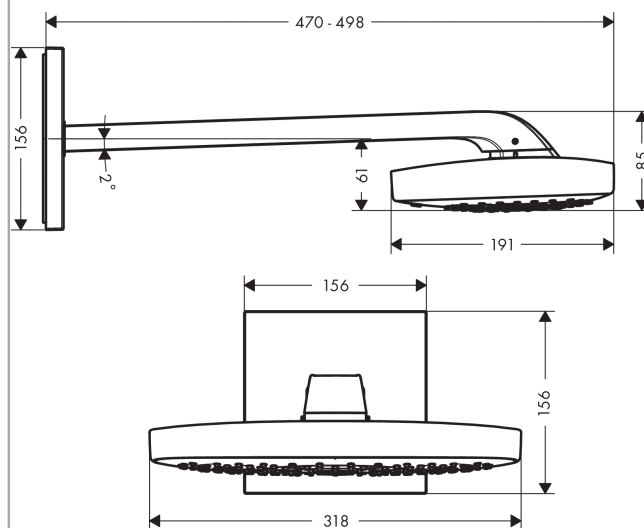


Ilustración del producto



Dibujo a escala



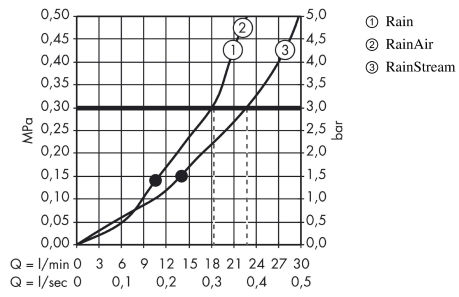
Raindance Select

Raindance Select E 300 3jet ducha mural

Acabado: **Cromo** ref.: **26468000**



Diagrama de flujo



Los valores de consumo han sido medidos en la práctica con los grifos correspondientes (termostato/mezclador/válvula empotrada).

Raindance Select
Raindance Select E 300 3jet ducha mural
Acabado: **Cromo** ref.: **26468000**



Ejemplo de instalación

