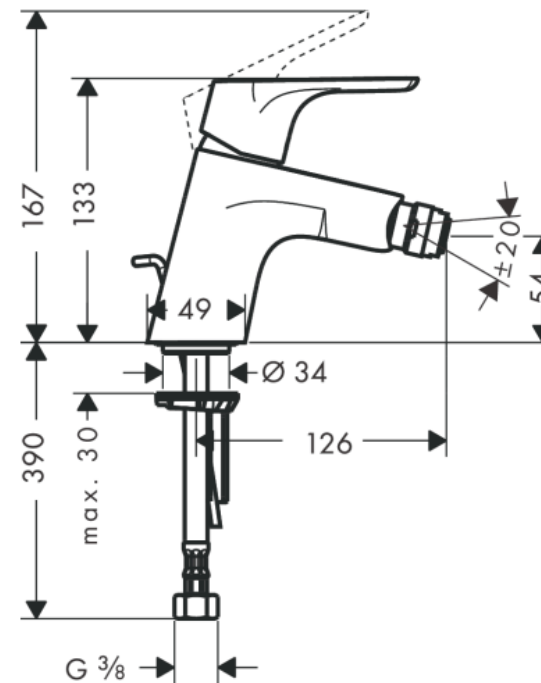


GRIFERIA BIDE FOCUS C/DESAGÜE AUTOMÁTICO 31920000 CROMO



- Consiste en: monomando de bidé, desagüe
- Saliente: 126 mm
- Altura del caño: 54 mm
- Aireador con pivote de bola
- Tipo de spray: chorro normal

- Cantidad de caudal máximo a 3 bar: 7,2 l/min
- Cartucho cerámico
- Temperatura máxima ajustable
- Material de set de desagüe: metálico

SKU: HNG-03-0372



hansgrohe

GRIFERIA FOCUS

Las griferías Focus mejoran la imagen de tu baño gracias a su coherencia estilística y a su elevado nivel de calidad. Una característica constante en Focus es su lenguaje de formas claras y superficies planas. La dinámica silueta y los suaves trazos curvados en el caño y la manecilla subrayan su calidad. Para que puedas disfrutar mucho tiempo de las griferías Focus, todas ellas van provistas de un cartucho cerámico y un acabado cromado de profundo brillo. Así, día a día te complacerán obsequiándote la calidad Hansgrohe, una calidad que se ve y se nota.



hansgrohe



hansgrohe



Innovación

La elección de productos Hansgrohe va más allá de la estética, destacando en sus diseños y atributos. El Grupo Hansgrohe sobresale con **diseños premiados y tecnologías innovadoras, evidenciando una visión progresista** para el futuro del baño y la cocina.



Versatilidad Estética

La versatilidad estética es una firma distintiva en los diseños de Hansgrohe, combinando **elegancia atemporal con funcionalidad vanguardista**. La marca destaca por ofrecer soluciones adaptables a diversos estilos y preferencias, desde modernos hasta clásicos.



Compromiso con la Sostenibilidad

Hansgrohe se compromete a convertir sus griferías y duchas en modelos "ECO" para 2030, reduciendo al menos un 22% el consumo de agua y/o energía durante el uso en comparación con 2020.

Destacan tecnologías como EcoSmart y CoolStart, logrando ahorros notables, con reducciones de hasta un 60% en el consumo de agua.



Calidad y Durabilidad

Hansgrohe destaca por su compromiso con la durabilidad. Cada producto, desde griferías hasta duchas, está diseñado para **ofrecer un rendimiento sostenido** a lo largo del tiempo.