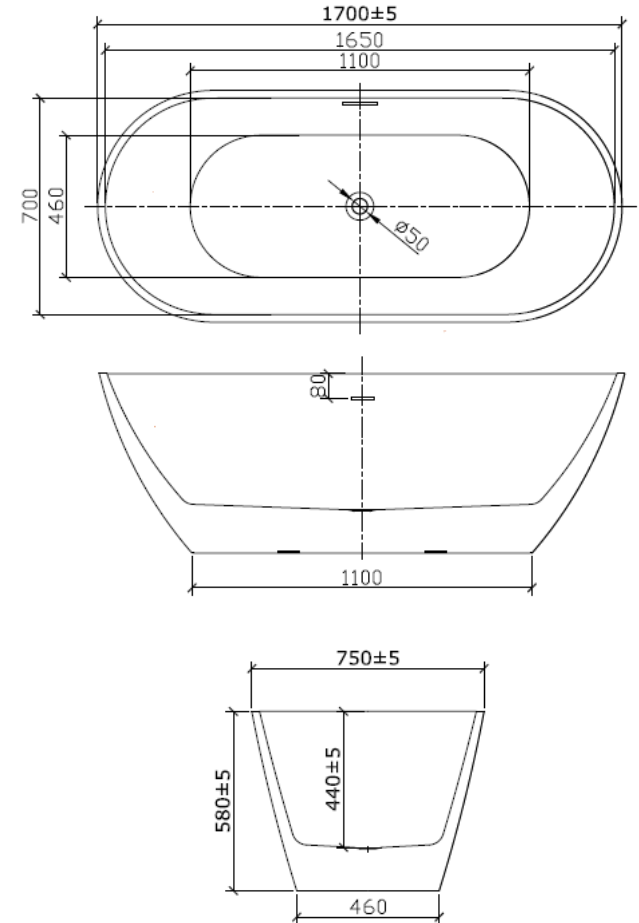


TINA ISLA SERENE-T 1700

mK



DETALLE TECNICO



DESCRIPCION

Tina Isla modelo: Serene-T 1700
Medidas: 1700x730x580mm
Material: Acrílico
Peso neto: 41kg
Color: blanco brillo
Tapa desagüe: Latón cromado
Rebalse: acero inoxidable cromado con forma rectangular
Incluye kit de desagüe

SKU: HID-05-0471

Medidas en mm