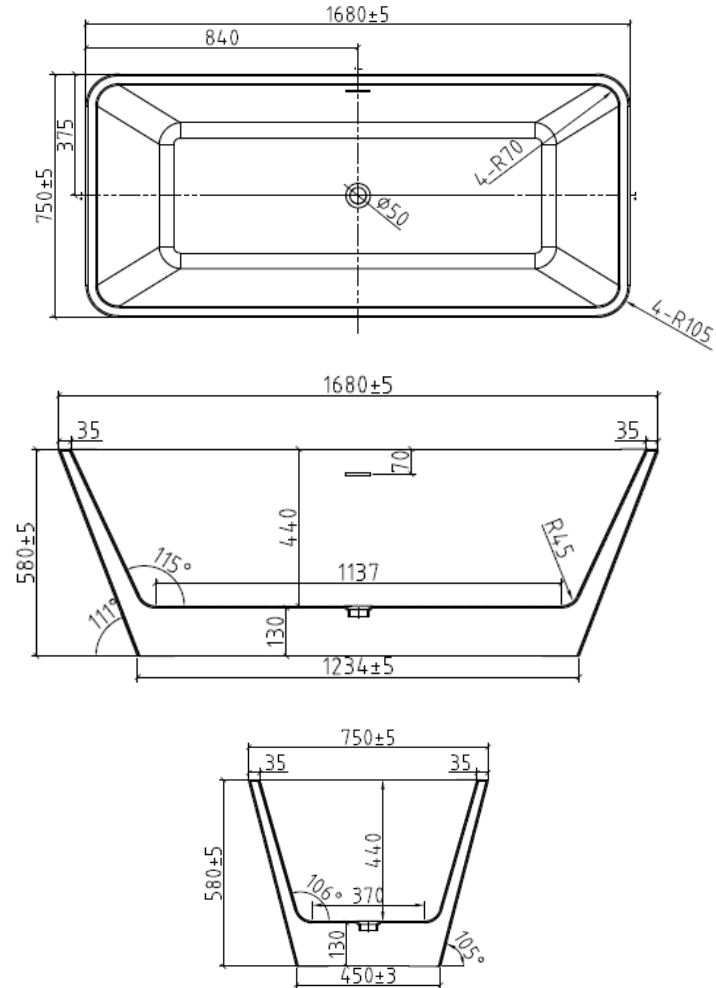


TINA ISLA HARMONY-T 1700

mK

DETALLE TECNICO



Medidas en mm

DESCRIPCION

Tina Isla modelo: Harmony-T 1700

Medidas: 1680x750x580mm

Material: Acrílico

Peso neto: 48kg

Color: blanco brillo / negro mate

Tapa desagüe: Latón cromado

Rebalse: acero inoxidable cromado con forma rectangular

Incluye kit de desagüe

SKU: HID-05-0443