

RECEPTACULO KAI-N DERECHO

mK

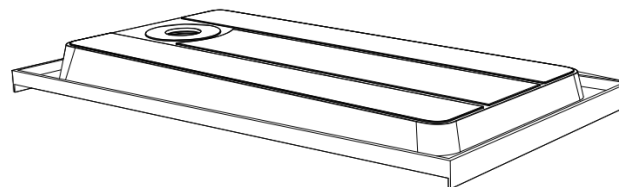
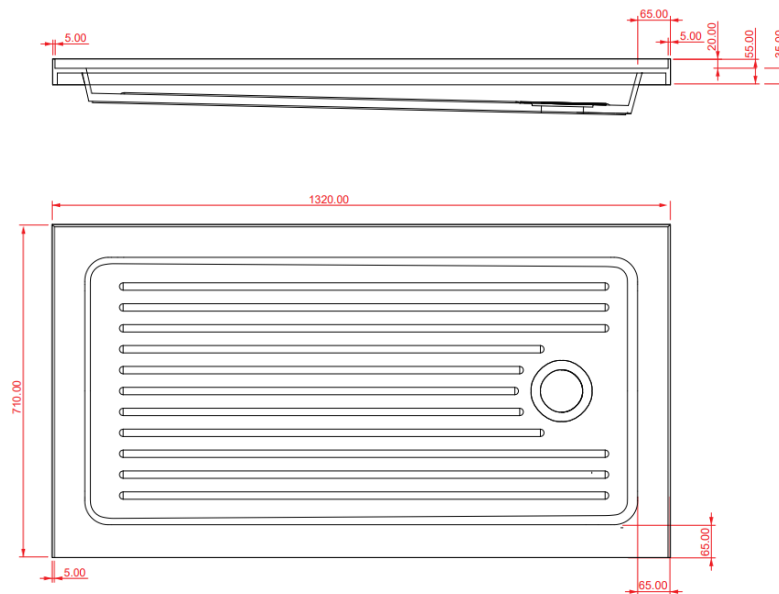


MARCA: KLIPEN
SERIE: KAI-N
MATERIAL: ACRÍLICO + FIBRA DE VIDRIO
COLOR: BLANCO
TERMINACIÓN: BRILLANTE
RESISTENCIA: 150 KG.
ESPESOR: 4 MM (ACRÍLICO + FIBRA)
CONEXIÓN DESAGÜE: 40 MM
DESCARGA DESAGÜE: 30 LPM
CERTIFICADO: CESMEC
INCLUYE SOPORTES: NO
ANTIDESLIZANTE: SI
REGISTRABLE: SI
BORDE PERIMETRIAL: SI



CESMEC

DETALLE TÉCNICO
MEDIDAS EN MM
+/- 3% DE TOLERANCIA DIMENSIONAL



COMPLEMENTOS

REJILLA PARA RECEPTACULO ZEN
BASE DE POLIESTIRENO DE ALTA DENSIDAD 30KIG/CM3

SKU

HID-05-1303 RECEPTACULO KAI-N 1120X810 DERECHO
HID-05-1300 RECEPTACULO KAI-N 1220X710 DERECHO
HID-05-1301 RECEPTACULO KAI-N 1220X810 DERECHO
HID-05-0434 RECEPTACULO KAI-N 1320X710 DERECHO
HID-05-0427 RECEPTACULO KAI-N 1420X710 DERECHO
HID-05-0429 RECEPTACULO KAI-N 1520X710 DERECHO
HID-05-0431 RECEPTACULO KAI-N 1620X710 DERECHO

KLIPEN
WE INSPIRE - YOU LIVE!