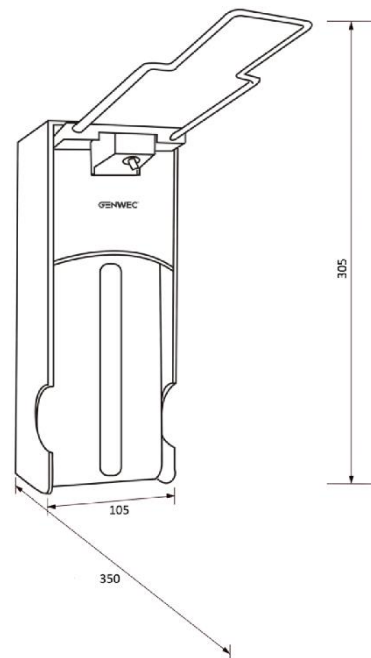
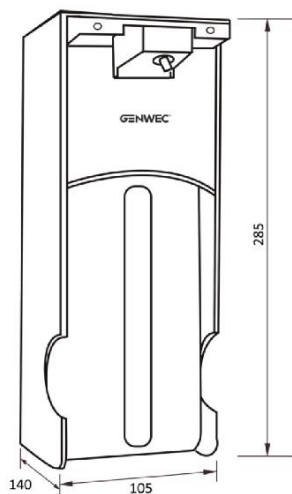


# DISPENSADOR JABON MEDICAL ABS BCO

mK



## DETALLE TECNICO



Medidas en mm

## DESCRIPCIÓN

Dispensador de jabón mural para activar con el codo  
Material: contenedor (polietileno), tapa (ABS)  
Color: blanco  
Dimensiones: 140x105x285 mm.  
Capacidad: 1.000 ml  
Colocación adosada a la pared mediante 3 tornillos  
Incluye dos manetas metálicas diferentes longitudes de pulsación.  
Admite jabón vegetal o sintético  
Ref: GW04 08 01 00

SKU: GNB-07-0288