

# GRIFO MEDICAL 1210 04



## DESCRIPCION

Grifo medical de lavamanos  
 Con aireador plástico anticalcareo hembra M22x1  
 Terminación cromada  
 Cuerpo de latón, maneta de zamak  
 Caudal mínimo: 12 l/min (3 bar)  
 Temperatura máxima recomendada 65 °C  
 Presión máxima uso: 10 bar.  
 Presión mínima uso: 0,5 bar.  
 Presión recomendada: 1-3 bar.  
 Para agua fría o premezclada

Ref.: 1210 04

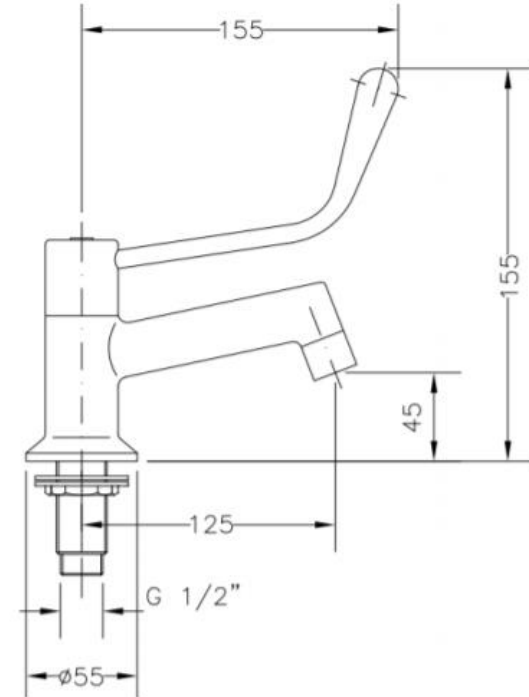
SKU: GNB-04-0028

## CONSUMO OPCIONAL

**NPL-09-0013** AIREADOR M24X1-PCA 0.35 gpm

Consumo: 1.4 lpm a 60 PSI

## DETALLE TECNICO



Medidas en mm

## COMPLEMENTOS

COF-09-0001 FLEXIBLE VINILO 1/2 HI X 1/2 HI 30CM

## Opcional

DOC-23-0032 REGISTRO REGULADOR DE CAUDAL AGUA FRIA  
 13030023