



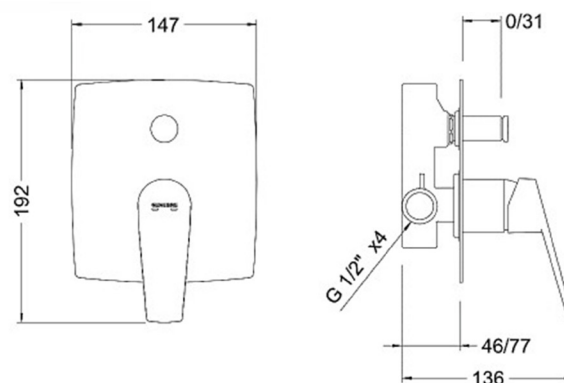
GRIFERÍA DUCHA EMPOTRADA KLOE CON INVERSOR 2 VÍAS NEGRO MATE

Monomando empotrado con inversor de 2 vías, fabricado en latón con cartucho cerámico. Permite derivar el flujo entre dos salidas distintas mediante el inversor integrado. Conexiones G 1/2" y diseño instalado tras la pared, ofrece un manejo cómodo, duradero y un acabado limpio y minimalista.

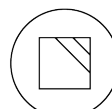
SKU GNB-03-0390

Marca	Genebre
Serie	Kloe
Origen	España
Coldstart	No
Anticalcáreo	Sí
Caño Flexible	No
Tipo	Tina
Caño Extraíble	No
Instalación	A Muro
Libre de Plomo	No
Conexión	A Muro 1/2" HI
Certificación	Marca
Eficiencia Hídrica	No
Antivandálico	No
Uso	Residencial
Accionamiento	Manual
Consumo	17 LPM
Presión de Trabajo	3 BAR
Tipo Cierre	Cartucho Cerámico 35 mm
Giro 360°	No
Temperatura	Mín: 0°C - Máx: 80°C
Material	Latón
Color	Negro
Terminación	Mate
Medidas del Producto	147x136x192 mm
Garantía	1 año
Unidad de ventas	UN

DIBUJO TÉCNICO



ATRIBUTOS



MATE



ANTICALCÁREO



CERTIFICADO
DE MARCA



RESIDENCIAL

RECOMENDACIONES

Para limpiar la grifería, usar siempre un paño suave y limpio, nunca productos abrasivos como esponjas o paños de microfibra. Nunca usar productos de limpieza que contengan ácido clorhídrico, ácido fórmico, cloro o ácido acético: son demasiado agresivos. Los productos de limpieza que contienen ácido fosfórico solo pueden utilizarse con limitaciones.

COMPATIBILIDADES

Revisa nuestro manual de compatibilidades escaneando el código qr o clickeando sobre el.



COMPLEMENTOS

Revisa nuestro manual de complementos escaneando el código qr o clickeando sobre el.

