



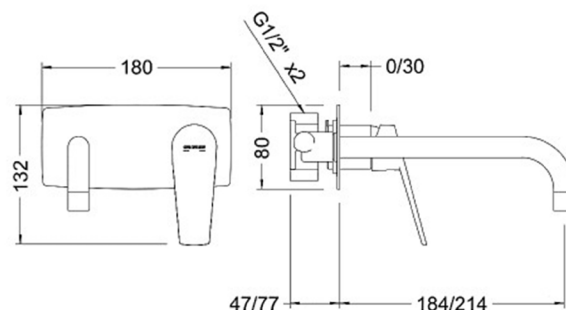
GRIFERÍA LAVAMANOS KLOE MURO 22 CM S/DESAGÜE CROMO

Monomando empotrado para lavamanos con caño de 22 cm para instalación en pared. Cuerpo de latón, cartucho cerámico (Ø 35 mm), aerador economizador (5 l/min), conexiones G 1/2", presiones recomendadas entre 1-3 bar y temperatura máxima de uso de 80 °C

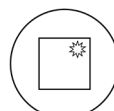
SKU GNB-03-0377

Marca	Genebre
Serie	Kloe
Origen	España
Eficiencia Hídrica	No
Accionamiento	Manual
Presión de Trabajo	3 BAR
Uso	Residencial
Material	Latón
Tipo Cierre	Cartucho Cerámico 35 mm
Certificación	Marca
Libre de Plomo	No
Antivandálico	No
Instalación	A Muro
Coldstart	No
Temperatura	Mín: 0°C - Máx: 80°C
Caño Extraíble	No
Caño Flexible	No
Conexión	A Muro 1/2" HI
Consumo	4,9 LPM
Giro 360°	No
Anticalcáreo	Si
Color	Cromado
Terminación	Brillante
Medidas del Producto	180x214x132 mm
Garantía	5 años
Unidad de ventas	UN

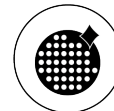
DIBUJO TÉCNICO



ATRIBUTOS



BRILLO



ANTICALCÁREO



CERTIFICADO DE MARCA



RESIDENCIAL

RECOMENDACIONES

Para limpiar la grifería, usar siempre un paño suave y limpio, nunca productos abrasivos como esponjas o paños de microfibra. Nunca usar productos de limpieza que contengan ácido clorhídrico, ácido fórmico, cloro o ácido acético: son demasiado agresivos. Los productos de limpieza que contienen ácido fosfórico solo pueden utilizarse con limitaciones.

COMPATIBILIDADES

Revisa nuestro manual de compatibilidades escaneando el código qr o clickeando sobre el.



COMPLEMENTOS

Revisa nuestro manual de complementos escaneando el código qr o clickeando sobre el.

