

COCINA NEW REGENT BIMANDO CR



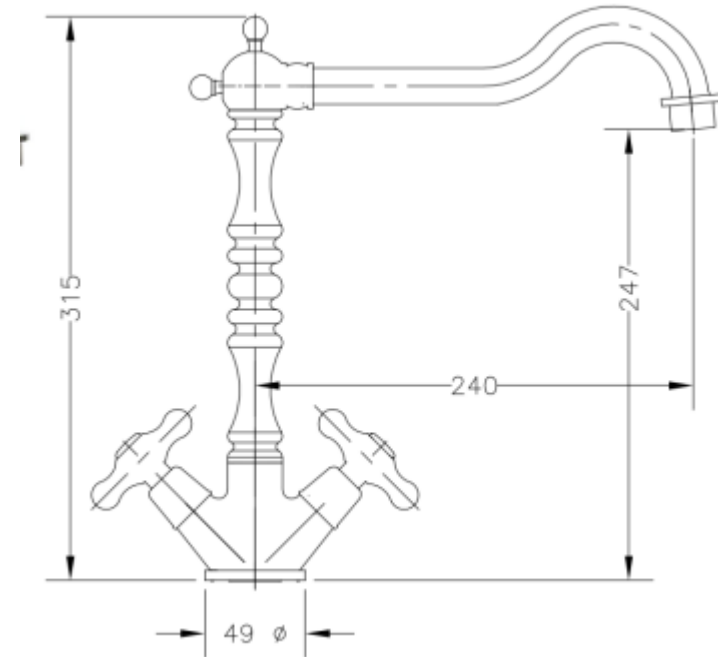
DESCRIPCION

Grifería bimando de cocina
 Cuerpo y caño realizados en latón según UNE-EN 1982.
 Volantes realizadas en Zamak
 Cromado según EN 248
 Monturas cerámicas ¼ vuelta.
 Atomizador antical hembra M22x1 con carcasa de latón cromado.
 Suministrado con portacadenas, latiguillos de 35 cm (M10x1; G 3/8) y conjunto de sujeción mediante herradura de acero inoxidable.
 Caudal mínimo: 12 l/min (3 bar).
 Temperatura máxima uso: 85 °C.
 Temp. máxi. recomendada: 65 °C.
 Presión máxima uso: 10 bar.
 Presión mínima uso: 0,5 bar.
 Presión recomendada: 1-5 bar.
 Ref: 68595 09 45 66

SKU: GNB-03-0277

GENEBRE

DETALLE TECNICO



Medidas en mm