

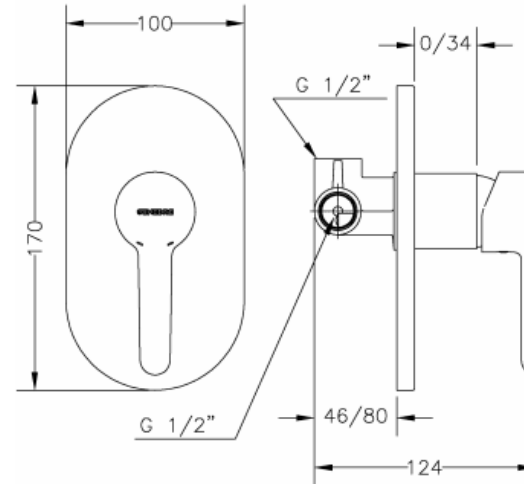
# MZ RECEP OSLO



## DESCRIPCION

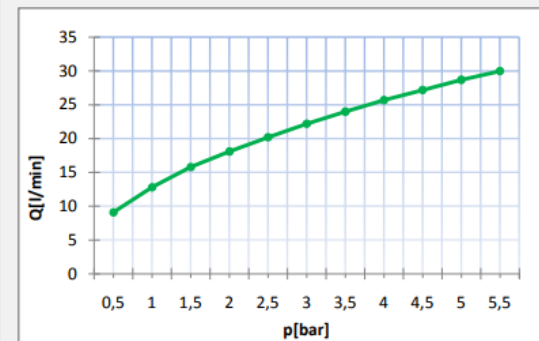
- Mezclador de 1 vía
- Modelo Oslo
- Instalación empotrada
- Terminación cromado brillante
- Cuerpo fabricado en latón
- Maneta fabricada en Zamak
- Incluye cuerpo interno
- Presión recomendada 1-5 BAR
- Cartucho cerámico Ø 35 mm con salida dirigida
- Conexión de 1/2"
- Temperatura máxima recomendada 65 °C
- Temperatura máxima de uso 85 °C
- Ref.: 65115 19 45 66
- SKU: GNB-03-0200**

## DETALLE TECNICO



## Caudal / Water Flow

Presión / Pressure		Caudal / Water flow
Bar	psi	l/min
0,5	7,3	9,1
1,0	14,5	12,8
1,5	21,8	15,8
2,0	29,0	18,1
2,5	36,3	20,2
3,0	43,5	22,2
3,5	50,8	24
4,0	58,0	25,7
4,5	65,3	27,2
5,0	72,5	28,7
5,5	79,8	30



Medidas en mm