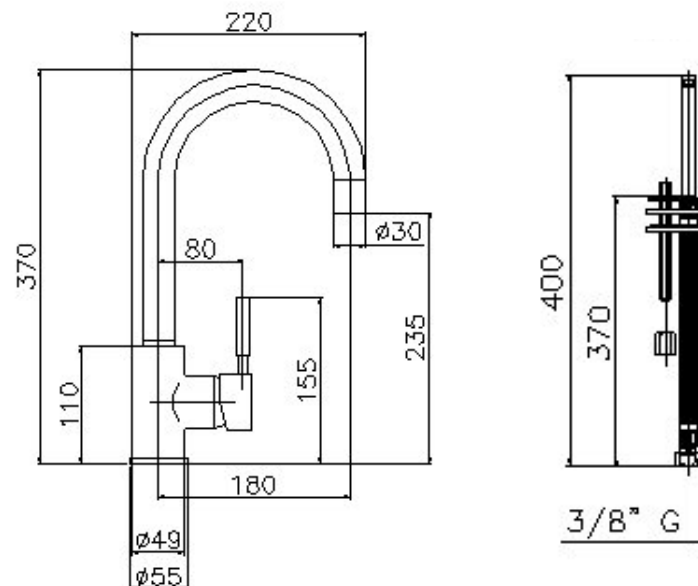




DETALLE TECNICO



DESCRIPCION

Cuerpo, maneta y base realizados en latón según UNE-EN 1982.

Caño giratorio realizado en latón según UNE-EN 1982

Cromado según EN 248.

Cartucho cerámico silencioso $\phi 40$ con salida libre

Suministrado con latiguillos de 40 cm (M10/100; 3/8" G) y conjunto de sujeción mediante herradura de latón

Caudal mínimo: 12 l/min (3 bar).

Temperatura máxima uso: 85 °C.

Temp. máxi. recomendada: 65 °C.

Presión máxima uso: 10 bar.

Presión mínima uso: 0,5 bar.

Presión recomendada: 1-5 bar.

SKU: GNB-03-0101

GENEBRE