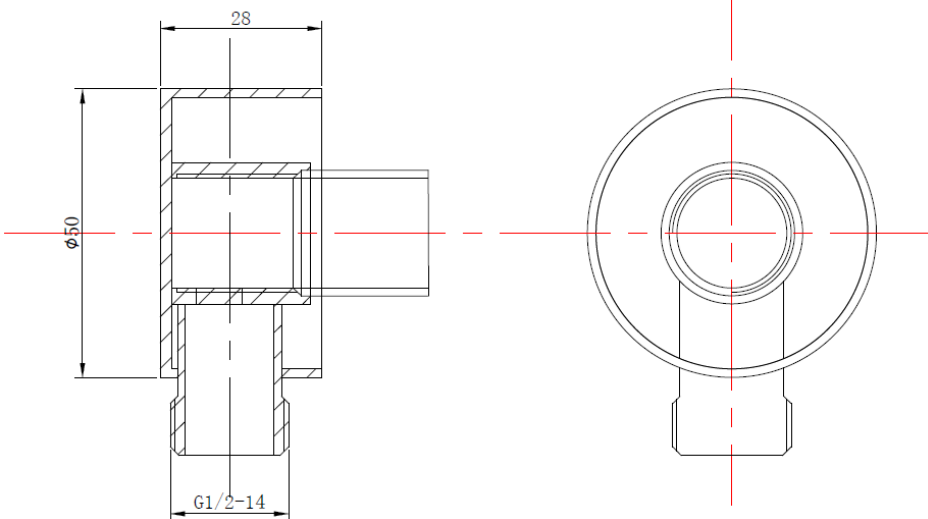


UNION MURO URBAN BLANCO MATE

mK



DETALLE TECNICO



DESCRIPCION

Unión muro
Terminación: Blanco Mate
(Electroplated Matt white)
Material: Latón
Medida $\Phi 50 \times 28$ mm
Conexión: $\frac{1}{2}$ " HE x $\frac{1}{2}$ " HE

SKU: GKL-03-0750

Medidas en mm